

Datenblatt / Data sheet

Seite/Page 1/2

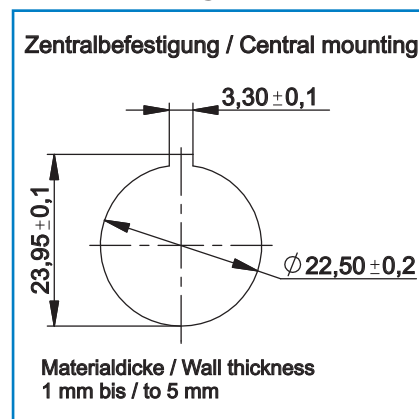
Universalprüfbuchse IP65 Universal Test Jack IP65

Bestell-Nr. / Part no.
140UPB-E

Abbildungen / Illustration



Maßzeichnung / Dimensions



Produktbeschreibung

Für die Programmierung und Parametrierung einer Anlage wird über standardisierte Schnittstellen wie RJ45 und USB auf den Rechner zugegriffen. Beim Industrie-PC (IPC) befinden sich diese Schnittstellen jedoch im Schaltschrankinneren.

- praxisnahe Service Schnittstelle für den sicheren und flexiblen Zugriff auf das Schaltschrankinnere
- Inbetriebnahme, Servicearbeiten, Überwachungen und Systemerweiterungen erfolgen schneller, einfacher und gezielter
- geeignet für Schaltschrankwände, Verteilerkästen und Schaltpulte
- Montage im Standardrundloch von nur 22mm per Zentralverschraubung
- Schutzart IP65
- unverlierbarer Verschlussstopfen
- sehr einfache Handhabung
- unbestückt – ohne Einsätze
- passende Einsätze: E-DAT Industry RJ45 field jack insert (TIA-A, TIA-B oder Profinet), E-DAT Industry RJ45 coupler insert oder E-DAT Industry USB coupler insert

Product specification

For programming and parameterization of equipment you gain access to the computer via standard interfaces like RJ45 or USB. In an Industry-PC (IPC), however, these interfaces are inside the cabinet

- practical service interface for save and flexible access to the interior of the cabinet
- faster, easier and more targeted startup, service and system enhancements
- suited for cabinets, distribution boxes and switchboards
- mounting in standard round hole of 22mm via central screw coupling
- protection class IP65
- captive plug
- very easy to use
- unpopulated – without inserts
- suited inserts: E-DAT Industry RJ45 field jack insert (TIA-A, TIA-B or Profinet), E-DAT Industry RJ45 coupler insert or E-DAT Industry USB coupler insert

Technische Daten

Allgemeine Daten		General Features
Abmessungen (LxBxH)	42.7 x Ø 29.5 x 54.3 mm	Dimensions (LxWxH)
Werkstoffe		Materials
Gehäuse	PA UL94 V0	Housing
Farbe	schwarz / black	Colour
Schutz vor Eindringen		Protection against ingress
Schutzart	IP65	Type of protection
Klimatische Eigenschaften		Climatic specifications
Temperaturbereich	-40 °C bis / to +70 °C	Temperature range
Normen		Standards
IP-Schutzarten	IEC 60529	Degress of protection by enclosers (IP code)