

KRA-F8/21 11070013
KRA-S-F8/F21 11070613
KRA-SR-F10/F21 11070813

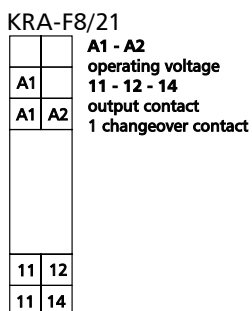
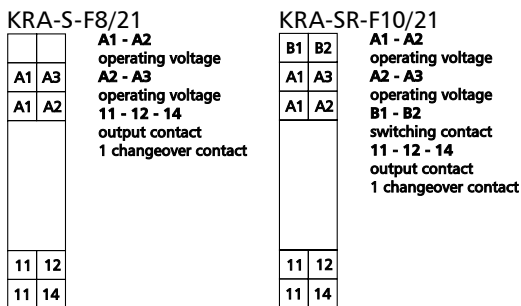
de Montagehinweis für den Installateur

en Mounting note for the installer

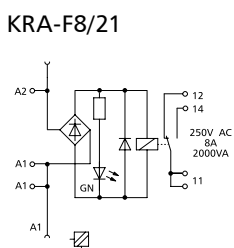
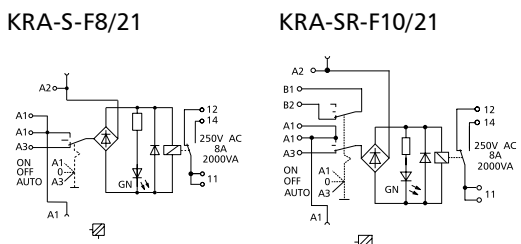
fr Notice d'installation pour l'installateur



C1| Anschlussbild
Connection diagram
Raccordements



C2| Prinzipbild
Principle diagram
Schéma de principe



de **DEUTSCH**

A| Sicherheitshinweise

GEFAHR

Gefahr bedeutet, dass bei Nichtbeachtung Lebensgefahr besteht, schwere Körperverletzungen oder erhebliche Sachschäden auftreten können.

WARNUNG

Für die Montage, Inbetriebnahme und den Einsatz des Geräts sind die jeweils länderspezifisch gültigen Arbeitsschutz-, Unfallverhütungs- und Sicherheitsbestimmungen einzuhalten und folgendes zu beachten:

- Facharbeiter oder Installateure werden darauf hingewiesen, dass sie sich vor der Installation oder Wartung der Geräte vorschriftsmäßig entladen müssen.
- Montage-, Wartungs- und Installationsarbeiten an den Geräten dürfen grundsätzlich nur durch qualifiziertes Fachpersonal durchgeführt werden.
- Qualifiziertes Fachpersonal im Sinne dieser Anleitung sind Personen, die mit den beschriebenen Geräten vertraut sind und über eine ihrer Tätigkeit entsprechenden Qualifikation verfügen.

B| Beschreibung

Koppelbausteine dienen der sicheren Potentialtrennung zwischen Logik und Last. Sie sind mit Federkraftklemmen bestückt, die einen einfachen und schnellen Drahtanschluss ermöglichen. Für den Anschluss von massiven Drähten und Litzen mit Aderendhülsen ist kein Werkzeug mehr nötig, für Litzen mit Aderendhülsen genügt ein einfacher Schraubendreher zum Öffnen der Klemme. Die angeschlossenen Drähte lassen sich genauso schnell mit Hilfe des Schraubendrehers wieder lösen.

C| Technische Daten

Betriebsspannung	24 V AC/DC -15%...+10%
Stromaufnahme max.	13 mA
Ausgang / Kontakt	1 Wechsler
Ausgang / Kontaktwerkstoff	AgSnO2
Ausgang / Schaltspannung	250 V AC/DC
Ausgang / Dauerstrom	8 A
Ausgang / Schaltfähigkeit	300 Schaltspiele / h
Ansprechzeit typisch	10 ms
Rückfallzeit typisch	5 ms
Mechanische Lebensdauer	2 x 10 ⁷ Schaltspiele
Elektrische Lebensdauer	1 x 10 ⁵ Schaltspiele
Anschlussquerschnitt Volldraht	0,08 mm ² - 2,5 mm ²
Litze ohne Aderendhülse	0,08 mm ² - 2,5 mm ²
Litze mit Aderendhülse	0,08 mm ² - 1,5 mm ²
Anzeige	LED grün
Abmessungen B x H x T	11,2 x 87,5 x 60 mm
Gewicht	43 g
Betriebstemperaturbereich	-20 °C bis +55 °C
Lagertemperaturbereich	-25 °C bis +70 °C
Schutzart Gehäuse	IP20

i **HINWEIS**

Zusätzliche Informationen und Dokumentationen stehen zum Download unter www.metz-connect.com bereit.

	11070013
	11070613
	11070813

en **ENGLISH**

A| Safety instructions

DANGER

Danger means that non-observance may cause risk of life, grievous bodily harm or heavy material damage.

WARNING

Follow the applicable country-specific safety at work rules, the regulations for the prevention of accidents and safety regulations when mounting, bringing into service and using the device and observe the following:

- Technicians and/or installers are informed that they have to electrically discharge themselves as prescribed before installation or maintenance of the devices.
- Only qualified personnel is allowed to do mounting, maintenance and installation work on the devices.
- Qualified personnel in the sense of these instructions are persons who are well versed in the use and installation of such devices and who possess the necessary qualification for their job.

B| Description

Coupling devices are used to secure electrical isolation between logic and load. They are provided with spring clamp terminal blocks allowing easy and quick wire termination. No tool is required to terminate solid wires and stranded wires with end sleeves. And to terminate stranded wires without end sleeves just a screwdriver will do. The terminated wires are easy to release with a screwdriver.

C| Technical Data

Operating voltage	24 V AC/DC -15% ... +10%
Current consumption max.	13 mA
Output / contact	1 changeover contact (SPDT)
Output / contact material	AgSnO2
Output / switching voltage	250 V AC/DC
Output / continuous current	8 A
Output / switching frequency	300 cycles/h
Response time typical	10 ms
Release time typical	5 ms
Mechanical endurance	2 x 10 ⁷ switching cycles
Electrical endurance	1 x 10 ⁵ switching cycles
Solid wire cross-section	0.08 mm ² - 2.5 mm ²
Stranded wire without end sleeve	0.08 mm ² - 2.5 mm ²
Stranded wire with end sleeve	0.08 mm ² - 1.5 mm ²
Display	Green LED
Dimensions (W x H x D)	11.2 x 87.5 x 60 mm
Weight	43 g
Operating temperature range	-20 °C to +55 °C
Storage temperature range	-25 °C to +70 °C
Ingress protection of the housing	IP20

i **NOTE**

More detailed information and documentations are available as download at www.metz-connect.com

	11070013
	11070613
	11070813

fr **FRANÇAIS**

A| Avis de sécurité

DANGER

Danger signifie que de la non observation des consignes peut entraîner un risque mortel ou des dommages matériels importants.

AVERTISSEMENT

Pour le montage, la mise en service et l'utilisation de l'appareil il faut respecter les règlements en vigueur selon le pays concernant la protection au travail, la prévention des accidents et la sécurité et de respecter aussi les avis suivants :

- Des travailleurs qualifiés ou installateurs sont avertis qu'il est nécessaire de se décharger correctement de l'électricité avant d'installer ou d'entretenir l'appareil.
- Seul du personnel qualifié est autorisé à effectuer le montage et l'installation, voir paragraphe personnel qualifié.
- Du personnel qualifié au sens de ces instructions sont des personnes qui sont familiers avec les appareils décrits et dont les qualifications professionnelles sont en rapport avec leur travail.

B| Description

Les modules de couplage servent à couper le potentiel en toute sécurité entre la logique et la charge. Ils sont équipés de borniers à ressort qui permettent un raccordement de fil facile et rapide. Il ne faut plus d'outils pour raccorder des fils monobrins ou multibrins avec embout. Un tournevis pour ouvrir le contact suffit pour raccorder les fils multibrins sans embout. Et à l'aide d'un tournevis les fils raccordés se laissent aussi rapidement déconnecter.

C| Données techniques

Tension de service	24 V CA/CC -15% ... +10%
Consommation électrique max.	13 mA
Sortie / contact	1 inverseur (SPDT)
Sortie / matériau du contact	AgSnO2
Sortie / tension de commutation	250 V CA/CC
Sortie / courant continu	8 A
Sortie / fréquence de commutation	300 cycles de fonctionnement/h
Temps de réponse typique	10 ms
Durée de retombée typique	5 ms
Durée de vie mécanique	2 x 10 ⁷ cycles de fonctionnement
Durée de vie électrique	1 x 10 ⁵ cycles de fonctionnement
Section de raccordement	
Fil monobrins	0,08 mm ² à 2,5 mm ²
Fil multibrins sans embout	0,08 mm ² à 2,5 mm ²
Fil multibrins avec embout	0,08 mm ² à 1,5 mm ²
Affichage	DEL verte
Dimensions L x H x P	11,2 x 87,5 x 60 mm
Poids	43 g
Plage des températures de service	de -20 °C à +55 °C
Plage des températures de stockage	de -25 °C à +70 °C
Indice de protection du boîtier	IP20

i **NOTICE**

Des informations et documentations supplémentaires sont disponibles pour téléchargement à www.metz-connect.com.

	11070013
	11070613
	11070813

KRA-F8/21	11070013
KRA-S-F8/21	11070613
KRA-SR-F10/21	11070813

de DEUTSCH

D| Vorbereitung und Anschluss

D1 Kabelvorbereitung
Adern 10 mm abisolieren.
Litzenleiter mit passender Aderendhülse versehen.

⚠ GEFAHR
⚡ Lebensgefahr durch Stromschlag!
Vor Arbeiten an stromführenden Teilen elektrische Leitungen spannungsfrei schalten.

D2 Anschluss
D3
Für Anschluss siehe Seite 1, C1| Anschlussbild und C2| Prinzipbild.
Volldrähte und Litzenleiter mit Aderendhülsen können direkt gesteckt werden. Draht gerade einführen und drücken, bis der Draht in die Feder einrastet.
D4 Zum Lösen des Drahtes Schlitz-Schraubendreher in die unter dem Kontakt liegende Prüfbuchse stecken und Feder öffnen, Draht herausziehen.

E| Montage & Demontage

- Zum Einbau in Elektroverteiler oder Kleingehäuse

E1 Das Gerät kann auf eine Tragschiene TH35 nach IEC 60715 aufgerastet werden.
E2 Zur Demontage Rastfuß mit einem Schraubendreher ① lösen und Gerät nach vorne abheben ②.
• Die Zugänglichkeit des Geräts zum Betreiben, Prüfen, Besichtigen und Warten muss sichergestellt sein.

F| Handbedienebene

(KRA-S-F8/21 + KRA-SR-F10/21)

Mechanische Lebensdauer	1 x 10 ³ Schaltungen
Schaltleistung max.	24 V AC/DC / 50 mA
Schaltleistung min.	3 V AC/DC / 50 µA
Prüfspannung	100 V, 50 Hz, 1 min

Der Koppelbaustein KRA-SR-F10/21 verfügt außerdem über eine Auto-Rückmeldung.
Auto = Schalterstellung A3 (B1/B2 geschlossen).

G| Beschriftungsschild

Zur einfachen und schnellen Kennzeichnung der Module im Schaltschrank. Passend für Ausführungen mit und ohne Schalter. (Art-Nr.: 110729)
G1 Beschriftungsschild an der oberen Kante einhaken ①, leicht nach unten drücken und einrasten ②.

en ENGLISH

D| Preparation and Connection

D1 Cable preparation
Strip wires by 10 mm.
Put on appropriate wire end sleeves to stranded wire.

⚠ DANGER
⚡ Risk of death by electric shock!
Switch off all electrical power supply before starting work on energized parts.

D2 Connection
D3
See page 1 C1| connection diagram and C2| principle diagram.
Solid wires and stranded wires with end sleeves can be directly pushed-in. Insert the wire straightly and press until the wire snaps into the spring.
D4 To release the wire; enter a flat-bladed screwdriver into the test contact below the wire contact, open the spring and pull out the wire.

E| Mounting & dismantling

- Suitable for installation in electrical distribution cabinets or small electrical enclosures.

E1 The device can be snapped on a TH35 rail according to IEC 60715.
E2 For dismantling unlock the snap-on-foot with a screwdriver ① and remove the device to the front ②.
• The device has to be accessible for operating, testing, inspection and maintenance.

F| Manual control facility

(KRA-S-F8/21 + KRA-SR-F10/21)

Mechanical endurance	1 x 10 ³ switchings
Breaking capacity max.	24 V AC/DC / 50 mA
Breaking capacity min.	3 V AC/DC / 50 µA
Test voltage	100 V, 50 Hz, 1 min

The coupling module KRA-SR-F10/21 has an additional automatic feedback function.
Automatic = switch position A3 (B1/B2 closed).

G| Identification Plate

For easy and quick identification of the modules in the electrical cabinet (P/N 110729).
G1 Hook in the identification plate on the upper edge ①, press slightly downwards to click it into place ②.

fr FRANÇAIS

D| Préparation et Raccordement

D1 Préparation du câble
Dénuder les fils de 10 mm.
Poser des embouts appropriés sur les fils multibrins.

⚠ DANGER
⚡ Danger de mort par choc électrique !
Avant toute intervention sur des pièces conductrices, mettre des lignes électriques hors tension.

D2 Raccordement
D3
Voir page 1, C1| raccordements et C2| schéma de principe.
Les fils monobrin et les fils multibrins avec embouts peuvent être directement insérés. Insérer le fil droit et le presser jusqu'à ce qu'il s'enclenche dans le ressort.
D4 Pour débloquer le fil insérer un tournevis plat dans le contact de test en dessous du contact, ouvrir le ressort et retirer le fil.

E| Montage & démontage

- Se monte aux répartiteurs électriques ou petits boîtiers.

E1 L'appareil peut être encliqueté sur un rail TH35 selon IEC 60715.
E2 Pour démonter débloquer le pied encliquetable avec un tournevis ① et retirer l'appareil vers l'avant ②.
• L'accès à l'appareil pour service, contrôle, inspection et entretien doit être assuré.

F| Commande manuelle

(KRA-S-F8/21 + KRA-SR-F10/21)

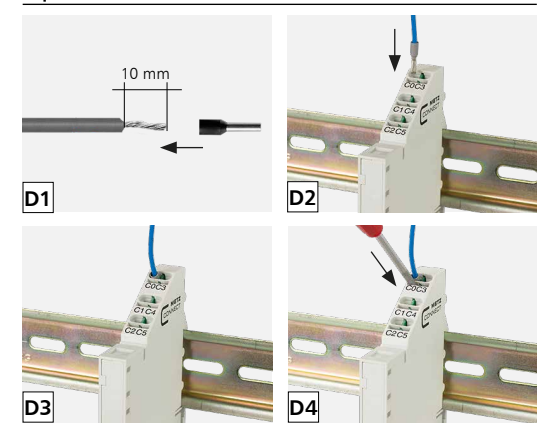
Durée de vie mécanique	1 x 10 ³ commutations
Puissance de commutation max.	24 V CA/CC / 50 mA
Puissance de commutation min.	3 V CA/CC / 50 µA
Tension d'essai	100 V, 50 Hz, 1 min

Le module de couplage KRA-SR-F10/21 est en plus équipé d'un accusé de réception automatique.
Automatique = position du commutateur A3 (B1/B2 fermé).

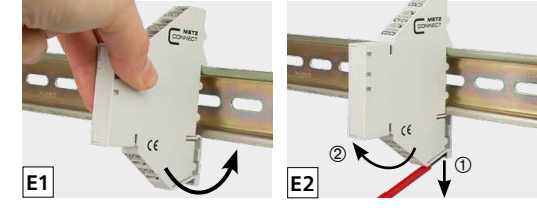
G| Champs de marquage

Pour une identification simple et rapide des modules dans l'armoire électrique. Convient aux versions avec ou sans commutateur (Réf. 110729).
G1 Accrocher le champs de marquage au bout supérieur ①, le presser légèrement vers le bas et l'enclencher ②.

D|



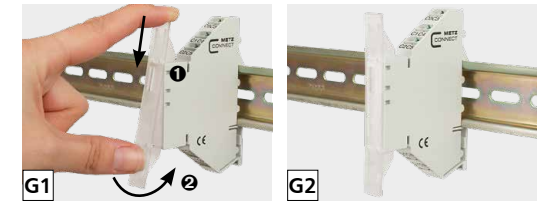
E|



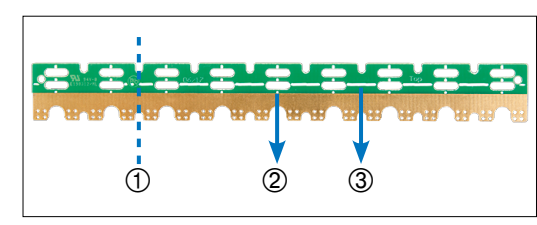
F|



G|



H| Durchschaltbrücke / Connecting bridge / Pont de connexion | 110728

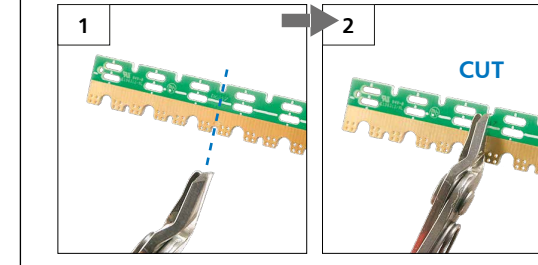


de ① Sollbruchstelle
② Vertikale Linie: Trennung pro Koppelbaustein
③ Horizontale Linie: Ausrichtung Koppelbausteine
Mit der Durchschaltbrücke (Art.-Nr. 110728) können bis zu 10 Koppelbausteine der Serie F8 und F10 (max. 2 A Summenstrom) verbunden werden.

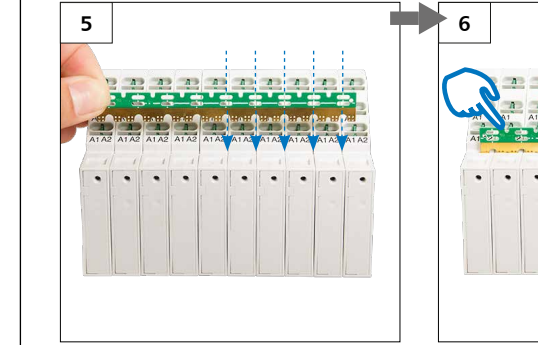
en ① Predetermined breaking point
② Vertical line: separation per coupling module
③ Horizontal line: to align the coupling modules
The connecting bridge (P/N 110728) allows to interconnect up to 10 coupling modules of the series F8 and F10 (total current max. 2 A).

fr ① Point de rupture théorique
② Ligne verticale : séparation par module de couplage
③ Ligne horizontale : pour aligner les modules de couplage
Le pont de connexion (Réf. 110728) permet de connecter jusqu'à 10 modules de couplage des séries F8 et F10 (courant total max. 2 A).

de Für weniger als 10 Koppelbausteine
en For less than 10 coupling modules
fr Pour moins de 10 modules de couplage



de Beispiel A2 Potential
en Example A2 potential
fr Exemple potentiel A2



de Spaltmaße vermeiden!
en Avoid gaps between the modules!
fr Eviter des espaces entre les modules !

