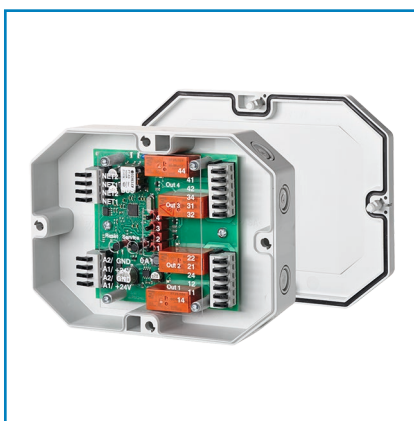


Datenblatt

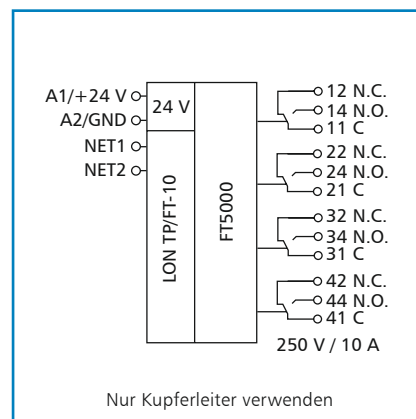
LF-DO4-IP

LON-Modul mit digitalen Ausgängen

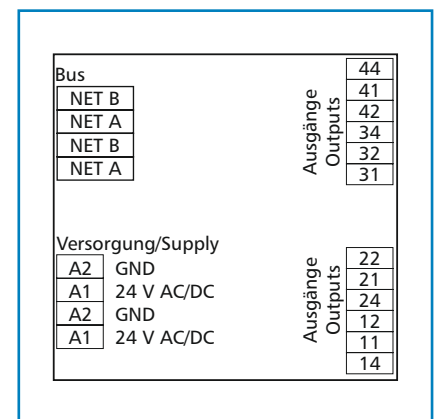
Abbildungen



Prinzipbild



Anschlussbild



Produktbeschreibung

Das LON Modul im IP65-Gehäuse mit 4 digitalen Ausgängen wurde für dezentrale Schaltaufgaben entwickelt.

Es ist geeignet zum Schalten elektrischer Komponenten, z. B. Motoren, Schütze, Lampen, Jalousien usw.

Bei starken induktiven Lasten empfehlen wir die Relaiskontakte zusätzlich mit einem RC-Glied zu schützen.

Die Ausgänge können durch Netzwerkvariablen SNVT angesteuert werden.

Das Modul verfügt über eine Hand-Bedienebene, die nur im Configured Mode aktiviert ist. Zusätzlich ist eine einstellbare Wischerfunktion integriert.

Datenblatt
LF-DO4-IP
LON-Modul mit digitalen Ausgängen

Seite 2/4
 Artikelnummer
 1108521321IP
 2016-07-18

Technische Daten

LON-Schnittstelle		
Übertragung	TP/FT-10 free topology	
Neuron	FT5000	
Datenformat	Standardnetzwerkvariablen (SNVT)	
Übertragungsrage	78 kBit/s	
Max. Länge		
Linientopologie	2700 m / 64 Knoten	
beliebige Topologie	500 m / 64 Knoten	
Verkabelung	Twisted Pair	
Versorgung		
Betriebsspannungsbereich	20 bis 28 V AC/DC (SELV)	
Stromaufnahme	205 mA (AC) / 67 mA (DC)	
Einschaltdauer, relativ	100 %	
Wiederbereitschaftszeit	550 ms	
Ausgangsseite		
Ausgänge	4x digital	
Ausgangskontakt	4x Wechslerkontakt	
Schaltspannung max.	250 V AC	
Ein-/Ausschaltstrom max.	80 A für 20 ms	
Nennstrom	10 A	
Summenstrom über alle Kontakte max.	25 A	
Mechanische Lebensdauer	30 x 10 ⁶ Schaltspiele	
Elektrische Lebensdauer	9 x 10 ⁴ Schaltspiele	
Zulässige Schalthäufigkeit	6 pro Minute bei Nennstrom	
Allgemeine Angaben		
Bemessungsisolationsspannung	230/400 V AC	
Überspannungskategorie	III	II
Verschmutzungsgrad	2	2
Bemessungsstossspannung	4 kV	2,5 kV
Art der Isolierung	Basisisolierung	verstärkte Isolierung

Datenblatt
LF-DO4-IP
LON-Modul mit digitalen Ausgängen

Seite 3/4
 Artikelnummer
 1108521321IP
 2016-07-18

Technische Daten

Gehäuse	
Abmessungen BxHxT	160 x 40,7 x 120 mm
Gewicht	300 g
Einbaulage	beliebig
Montage	direkt auf einem ebenen Untergrund 8 ausbrechbare Öffnungen für M12- und M16-Verschraubungen
Material	
Gehäuse	ASA + Polycarbonat
Anschlussklemmen	Polyamid 6.6 V0
Blende	Polycarbonat
Schutzart (IEC 60529)	
Gehäuse	IP65
Anschlussklemmen	
Versorgung und Bus	
Anschlussklemme	4-polig
Eindrätig	max. 1,5 mm ²
Feinstdrätig	max. 1,0 mm ²
Aderndurchmesser	0,3 mm bis max. 1,4 mm
Geräteanschluss, digitale Ausgänge	
Eindrätig	max. 1,5 mm ²
Feinstdrätig	max. 1,0 mm ²
Aderndurchmesser	0,3 mm bis max. 1,4 mm
Schutzbeschaltung	Verpolschutz der Betriebsspannung Verpolschutz von Speisung und Bus
Temperaturbereich	
Betrieb	-5 °C bis +55 °C
Lagerung	-20 °C bis +70 °C
Anzeige	
Betrieb	grüne LED
Status (Service)	gelbe LED
Zustand der Ausgänge	gelbe LEDs
Weiterführende Dokumentation	
Software-Beschreibung Montagehinweis, Zertifikate	Weiterführende Dokumentationen stehen zum Download bereit unter www.metz-connect.com



Datenblatt
LF-DO4-IP
LON-Modul mit digitalen Ausgängen

Seite 4/4
Artikelnummer
1108521321IP
2016-07-18

Maßzeichnung

