

Datenblatt

LF-AI8

LON-Modul mit analogen Eingängen

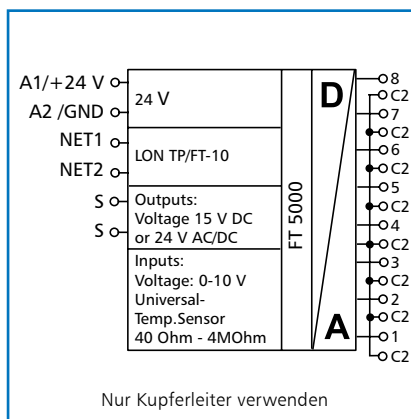
Artikelnummer
11085313

2015-03-20

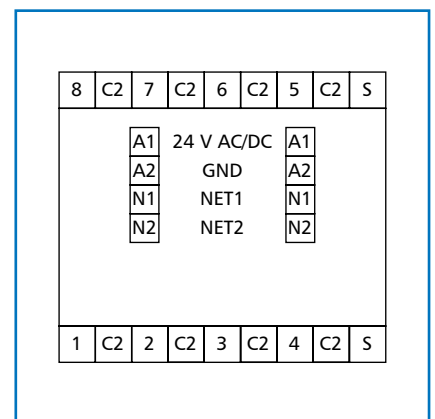
Abbildungen



Prinzipbild



Anschlussbild



Produktbeschreibung

Das LON-Modul mit 8 einzeln konfigurierbaren Widerstands- oder Spannungseingängen wurde für dezentrale Schaltaufgaben entwickelt. Es ist geeignet zur Erfassung von Widerständen und Spannungen von z. B. passiven und aktiven Temperaturfühlern, elektrischen Lüftungs- und Mischklappen, Ventilstellungen usw.

Die Eingänge können durch Netzwerkvariablen SNVT gleichzeitig abgefragt werden.

Geeignet zur dezentralen Montage auf Tragschiene TH35 nach IEC 60715 in Elektroverteilern.

Datenblatt

LF-AI8

LON-Modul mit analogen Eingängen

Seite 2/4

Artikelnummer

11085313

2015-03-20

Technische Daten

Zulassungen

C-UL Zertifizierung	Open Energy Management Equipment 34TZ
---------------------	---------------------------------------

LON-Schnittstelle

Übertragung	TP/FT-10 free topology
Neuron	FT5000
Datenformat	Standardnetzwerkvariablen (SNVT)
Übertragungsrate	78 kBit/s
Max. Länge	
Linientopologie	2700 m / 64 Knoten
beliebige Topologie	500 m / 64 Knoten
Verkabelung	Twisted Pair

Versorgung

Betriebsspannungsbereich	20 bis 28 V AC/DC (SELV)
Stromaufnahme	67 mA (AC) / 24 mA (DC)
Einschaltdauer, relativ	100 %
Wiederbereitschaftszeit	550 ms

Eingangsseite

Analoge Eingänge	8x einzeln konfigurierbar, Widerstand oder Spannung
Widerstandsbereich	40 Ohm bis 4 MOhm
Temperaturbereich	einstellbar
Auflösung	0,2 K
Fehler	ca. ±0,2 °C
Spannungseingang	0 bis 10 V DC
Auflösung	10 mV (0,0 bis 100 %)
Fehler	ca. ±10 mV

Gehäuse

Abmessungen BxHxT	50 x 69,3 x 60 mm
Gewicht	126 g
Einbaulage	beliebig
Montage	auf Tragschiene TH35 nach IEC 60715
Anreihbar	ohne Abstand Nach dem Anreihen von 15 LON-Modulen oder einer maximalen Stromaufnahme von 2 A (AC oder DC) pro Anschluss am Netzgerät muss mit der Versorgungsspannung neu extern angefahren werden.

Material

Gehäuse	Polyamid 6.6 V0
Anschlussklemmen	Polyamid 6.6 V0
Blende	Polycarbonat

Schutzart (IEC 60529)

Gehäuse	IP40
Anschlussklemmen	IP20

Datenblatt
LF-AI8
LON-Modul mit analogen Eingängen

Seite 3/4
 Artikelnummer
11085313
 2015-03-20

Technische Daten

Anschlussklemmen	
Versorgung und Bus	
Anschlussklemme	4-polig
Eindrätig	max. 1,5 mm ²
Feinstdrätig	max. 1,0 mm ²
Aderndurchmesser	0,3 mm bis max. 1,4 mm
Geräteanschluss, analoge Eingänge	
Eindrätig	4 mm ²
Feinstdrätig	2,5 mm ²
Aderndurchmesser	0,3 mm bis max. 2,7 mm
Schutzbeschaltung	Verpolschutz der Betriebsspannung Verpolschutz von Speisung und Bus
Temperaturbereich	
Betrieb	-5 °C bis +55 °C
Lagerung	-20 °C bis +70 °C
Anzeige	
Betrieb	grüne LED
Status (Service)	gelbe LED
Weiterführende Dokumentation	
Software-Beschreibung Montagehinweis, Zertifikate	Weiterführende Dokumentationen stehen zum Download bereit unter www.metz-connect.com



Datenblatt

LF-AI8

LON-Modul mit analogen Eingängen

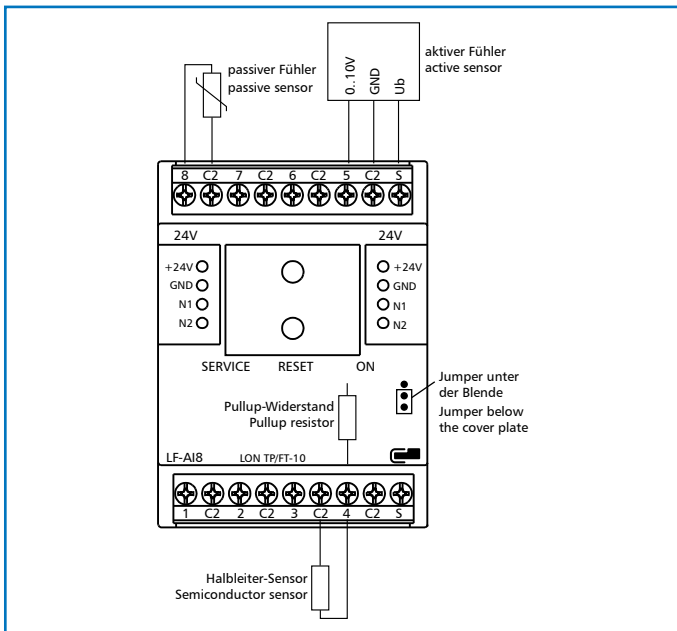
Seite 4/4

Artikelnummer

11085313

2015-03-20

Anschlussbeispiel



Maßzeichnung

