

# Datenblatt

## LF-SI4

### LON-Modul mit S0-Eingängen

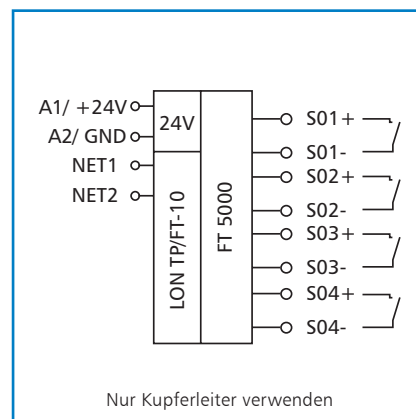
Artikelnummer  
11085813

2014-03-28

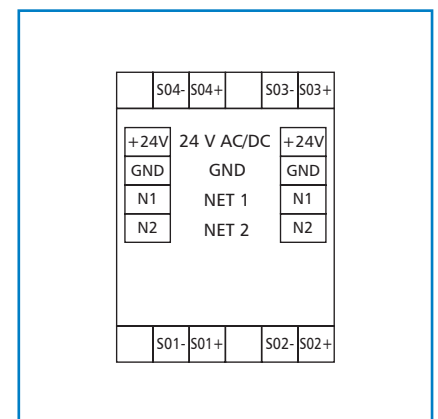
#### Abbildungen



Prinzipbild



Anschlussbild



#### Produktbeschreibung

Das LON-Modul mit 4 S0-Eingängen nach DIN EN 62053-31 Klasse A wurde für dezentrale Schaltaufgaben entwickelt. Es ist geeignet zum Zählen von S0-Zählerimpulsen.

Die Software enthält das LONMARK Profil 2201-10 Utility Meter. Damit lässt sich das Modul sehr gut in ein LON-Energiecontrolling-System einbinden. Das Modul speichert bis zu 500 Datensätze pro Kanal bestehend aus Zählerimpulsen und Zeitstempel mittels einer Real Time Clock (RTC).

Somit kann das LF-SI4 auch als Datenlogger verwendet werden. Bei einem Spannungsausfall bleiben die Datensätze gespeichert.

Durch Netzwerkvariablen SNVT können die Eingänge einzeln oder gesamt abgefragt werden.

Geeignet zur dezentralen Montage auf Tragschiene TH35 nach IEC 60715 in Elektroverteilern.

Datenblatt

LF-SI4

LON-Modul mit S0-Eingängen

Seite 2/4

Artikelnummer

11085813

2014-03-28

Technische Daten

<b>Zulassungen</b>	
C-UL Zertifizierung	Open Energy Management Equipment 34TZ
<b>LON-Schnittstelle</b>	
Übertragung	TP/FT-10 free topology
Neuron	FT5000
Datenformat	Standardnetzwerkvariablen (SNVT)
Übertragungsrate	78 kBit/s
Max. Länge	
Linientopologie	2700 m / 64 Knoten
beliebige Topologie	500 m / 64 Knoten
Verkabelung	Twisted Pair
<b>Versorgung</b>	
Betriebsspannungsbereich	20 bis 28 V AC/DC (SELV)
Stromaufnahme	210 mA (AC) / 82 mA (DC)
Einschaltdauer, relativ	100 %
Wiederbereitschaftszeit	550 ms
<b>Eingangsseite</b>	
Eingänge	4x S0 nach DIN EN 62053-31 Klasse A
<b>Gehäuse</b>	
Abmessungen BxHxT	35 x 69,3 x 60 mm
Gewicht	83 g
Einbaulage	beliebig
Montage	auf Tragschiene TH35 nach IEC 60715
Anreihbar	ohne Abstand Nach dem Anreihen von 15 Modulen oder einer maximalen Stromaufnahme von 2 A (AC oder DC) pro Anschluss am Netzgerät muss mit der Versorgungsspannung neu extern angefahren werden.
Material	
Gehäuse	Polyamid 6.6 V0
Anschlussklemmen	Polyamid 6.6 V0
Blende	Polycarbonat
Schutzart (IEC 60529)	
Gehäuse	IP40
Anschlussklemmen	IP20

**Datenblatt**

**LF-SI4**

**LON-Modul mit S0-Eingängen**

Seite 3/4

Artikelnummer

11085813

2014-03-28

**Technische Daten**

**Anschlussklemmen**

Versorgung und Bus	
Anschlussklemme	4-polig
Eindrätig	max. 1,5 mm <sup>2</sup>
Feinstdrätig	max. 1,0 mm <sup>2</sup>
Aderndurchmesser	0,3 mm bis max. 1,4 mm
Geräteanschluss, S0-Eingänge	
Eindrätig	4 mm <sup>2</sup>
Feinstdrätig	2,5 mm <sup>2</sup>
Aderndurchmesser	0,3 mm bis max. 2,7 mm
Schutzbeschaltung	Verpolschutz der Betriebsspannung Verpolschutz von Speisung und Bus


**Temperaturbereich**

Betrieb	-5 °C bis +55 °C
Lagerung	-20 °C bis +70 °C

**Anzeige**

Betrieb	grüne LED
Status (Service)	gelbe LED
Zustand der Eingänge	gelbe LEDs

**Weiterführende Dokumentation**

Software-Beschreibung Montagehinweis, Zertifikate	Weiterführende Dokumentationen stehen zum Download bereit unter <a href="http://www.metz-connect.com">www.metz-connect.com</a>	
--	--	---

Datenblatt

LF-SI4

LON-Modul mit S0-Eingängen

Seite 4/4

Artikelnummer

11085813

2014-03-28

Maßzeichnung

