

Datenblatt

Patchkabel Cat.6_A AWG 26 2,0 m weiß

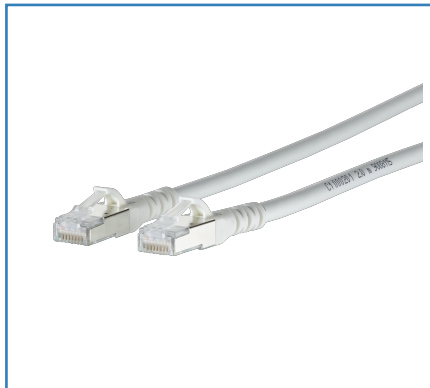
Seite 1/6

Art.-Nr.
1308452088-E

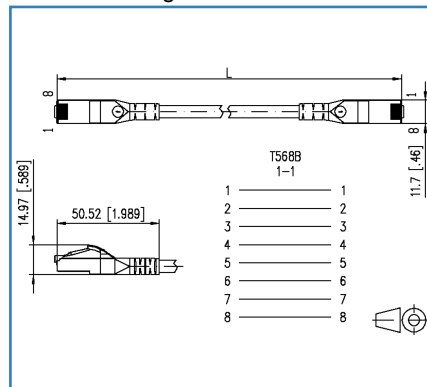
EAN 4250184133223

08.06.2018

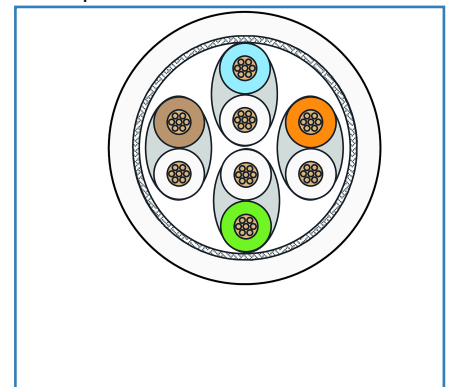
Abbildungen



Maßzeichnung



Prinzipbild



Vergrößerte Zeichnungen am Dokumentende

Produktbeschreibung

- Besonders geeignet für ungeschirmte und geschirmte Class E_A Systeme
- vollgeschirmtes Cat.6_A Patchkabel AWG 26/7
- zwei geschirmte RJ45-Stecker, Beschaltung 1 - 1
- Kabeltyp: S/FTP 4x2xAWG 26/7 PIMF
- Kabelmantel LSHF(LSOH), halogenfrei
- Cat.6_A Komponentenprüfung nach ISO/IEC 11801 Ed. 2.2 (2011-06) und IEC 61935 Ed. 3.0 (2010-07), GHMT zertifiziert
- Class E_A Link bis 500 MHz nach ISO/IEC 11801 Ed.2.2: 2011-06, DIN EN 50173-1: 2011-09
- für 10Gbit Ethernet (IEEE 802.3an), Remote Powering (PoE, PoE plus und UPoE) und HDBaseT geeignet
- Knickschutztülle gespritzt mit integriertem Rasthebelschutz
- Farben können produktionsbedingt geringfügig abweichen

Datenblatt
Patchkabel Cat.6_A AWG 26 2,0 m weiß

Seite 2/6

Art.-Nr.
1308452088-E
EAN 4250184133223

08.06.2018

Technische Daten

Allgemeine Daten

| | |
|---|-----------------------------------|
| Einsatzgebiete | Office |
| Bauart | Patchkabel |
| Schirmung | geschirmt |
| Übertragungstechnik | Kupfer |
| Kabeltyp | S/FTP |
| Anzahl der Verseilelemente | 4 |
| Verseilelement | Paar |
| Beschaltung | 1 - 1 |
| Farbe | weiß |
| Abmessungen | |
| Abmessung (L x B x H) | 50,52 mm x 11,7 mm x 14,97 mm |
| Abmessung (L x B x H) | 1,989 in. x 0,461 in. x 0,589 in. |
| Abmessung - Schnittstelle 1 (L x B x H) | 50,52 mm x 11,7 mm x 14,97 mm |
| Abmessung - Schnittstelle 1 (L x B x H) | 1,989 in. x 0,461 in. x 0,589 in. |
| Abmessung - Schnittstelle 2 (L x B x H) | 50,52 mm x 11,7 mm x 14,97 mm |
| Abmessung - Schnittstelle 2 (L x B x H) | 1,989 in. x 0,461 in. x 0,589 in. |
| Kabellänge (m) | 2 m |
| Kabellänge (ft) | 6,56 ft |
| Kennzeichnungsmöglichkeit | per Knickschutztülle |

Übertragungstechnische Eigenschaften

| | |
|---|--------------|
| Kategorie (ISO) | 6A |
| Klasse (ISO/IEC) | EA |
| Kategorie (TIA) | 6A |
| Remote Powering | ja |
| PoE | IEEE 802.3af |
| PoE plus | IEEE 802.3at |
| UPoE | ja |
| HDBaseT | ja |
| Übertragungsgeschwindigkeit bis 10 GBit | IEEE 802.3an |

© 2018 METZ CONNECT - Technische Änderungen vorbehalten! Subject to modifications! Sous réserve de modifications techniques!



Datenblatt
Patchkabel Cat.6_A AWG 26 2,0 m weiß

Seite 3/6

Art.-Nr.
1308452088-E
EAN 4250184133223

08.06.2018

Technische Daten

Anschlüsse/Schnittstellen

| | |
|---|-----------------------|
| Anschluss technik Schnittstelle 1 | RJ45-Stecker |
| Anschluss technik Schnittstelle 2 | RJ45-Stecker |
| Portanzahl Schnittstelle 1 | 1 |
| Portanzahl Schnittstelle 2 | 1 |
| Portanzahl Schnittstelle 1 bestückt | 1 |
| Portanzahl Schnittstelle 2 bestückt | 1 |
| Anzahl Positionen/Kontakte Schnittstelle 1 | 8P/8C |
| Anzahl Positionen/Kontakte Schnittstelle 2 | 8P/8C |
| Anschlusswerte, mehrdrähtig (min. - max.) | |
| Leiterquerschnitt, mehrdrähtig (Kupfer blank) | 26/7 |
| Leiterquerschnitt, mehrdrähtig (Kupfer blank) | 0,141 mm ² |
| Leiterdurchmesser, mehrdrähtig (Kupfer blank) | 0,483 mm |
| Leiterdurchmesser, mehrdrähtig (Kupfer blank) | 0,019 in. |
| Kabelmanteldurchmesser (min. - max.) | |
| Kabelmanteldurchmesser | 6,2 mm |

Elektrische Eigenschaften

| | |
|--|---------------|
| Strombelastbarkeit | 1 |
| Bemessungsspannung | max. 50 V |
| Kontaktwiderstand | max. 20 mOhm |
| Durchgangswiderstand | max. 200 mOhm |
| Isolationswiderstand | min. 100 mOhm |
| Spannungsfestigkeit Leiter-Leiter (primär) | max. 500 V DC |
| Spannungsfestigkeit Leiter-Leiter (sekundär) | max. 500 V DC |

Mechanische Eigenschaften

| | |
|--|------|
| Position/Aufnahme Rasthebel in Standard-Einbauposition | oben |
|--|------|

Werkstoffe und Werkstoffeigenschaften

| | |
|--|-------------------|
| Werkstoff - Kabelmantel | LSHF (LSOH) |
| Werkstoff - Stecker Gehäuse Schnittstelle 2 | PC (Polycarbonat) |
| Werkstoff - Kontakt Schnittstelle 1 | CuSn (Zinnbronze) |
| Werkstoff - Kontakt Schnittstelle 2 | CuSn (Zinnbronze) |
| Werkstoff - Kontakt Oberfläche Schnittstelle 1 | Au (Gold) |



Datenblatt
Patchkabel Cat.6_A AWG 26 2,0 m weiß

Seite 4/6

Art.-Nr.
1308452088-E
EAN 4250184133223

08.06.2018

Technische Daten

Werkstoffe und Werkstoffeigenschaften

| | |
|--|-------------------|
| Werkstoff - Kontakt Oberfläche Schnittstelle 2 | Au (Gold) |
| Werkstoff - Kontaktträger Schnittstelle 1 | Kunststoff |
| Werkstoff - Kontaktträger Schnittstelle 2 | Kunststoff |
| Werkstoff - Schirm Schnittstelle 1 | CuSn (Zinnbronze) |
| Werkstoff - Schirm Schnittstelle 2 | CuSn (Zinnbronze) |
| Werkstoff - Schirm Oberfläche Schnittstelle 1 | Sn (Zinn) |
| Werkstoff - Schirm Oberfläche Schnittstelle 2 | Sn (Zinn) |
| Flammwidrigkeit | nein |
| Halogenfreiheit | ja |

Umgebungsbedingungen

| | |
|------------------------------|----------------|
| Temperatur (min. - max.) | |
| Temperatur - Lager °C | -20 °C - 60 °C |
| Temperatur - Lager °F | -4 °F - 140 °F |
| Temperatur - Betrieb °C | -20 °C - 60 °C |
| Temperatur - Betrieb °F | -4 °F - 140 °F |
| Temperatur - Installation °C | 0 °C - 50 °C |
| Temperatur - Installation °F | 32 °F - 122 °F |

Zertifizierungen

| | |
|--------------------|----------------------------------|
| GHMT Type Approval | Komponente (gültig bis: 11/2019) |
|--------------------|----------------------------------|

Das Produkt erfüllt folgende Normen

| | |
|---|--|
| Universelle Gebäudeverkabelung | |
| Allgemeine Anforderungen | ISO/IEC 11801 Ed.2.2:2011-06 DIN EN 50173-1:2011-09 TIA/EIA 568-C.2 |
| Steckverbinder für elektronische Einrichtungen | |
| Freie und feste Steckverbinder | IEC 60603-7-51 |
| Einrichtungen der Informationstechnik - Funkstöreigenschaften | DIN EN 55022 |
| Spezifikation für die Prüfung der symmetrischen und koaxialen informationstechnischen Verkabelung | |
| Schnüre nach ISO/IEC 11801 und entsprechenden Normen | IEC 61935-2 Ed. 3.0 (2010-07) |

Datenblatt
Patchkabel Cat.6_A AWG 26 2,0 m weiß

Seite 5/6

Art.-Nr.
1308452088-E
EAN 4250184133223

08.06.2018

Technische Daten**Klassifikationen**

| | |
|----------|----------|
| ETIM 5.0 | EC001262 |
| ETIM 6.0 | EC001262 |

Verpackungsinformationen

| | |
|--------------------------------------|------------------------------------|
| Verpackungsart | 1 Stück / Polybeutel |
| Verpackungseinheit - Gewicht (Gramm) | 100 g |
| Verpackungseinheit - Gewicht (Pfund) | 0,22 lb |
| Abmessung - Verpackung (B x H x T) | 160 mm x 100 mm x 380 mm |
| Abmessung - Verpackung (B x H x T) | 6,299 in. x 3,937 in. x 14,961 in. |



Datenblatt
Patchkabel Cat.6_A AWG 26 2,0 m weiß

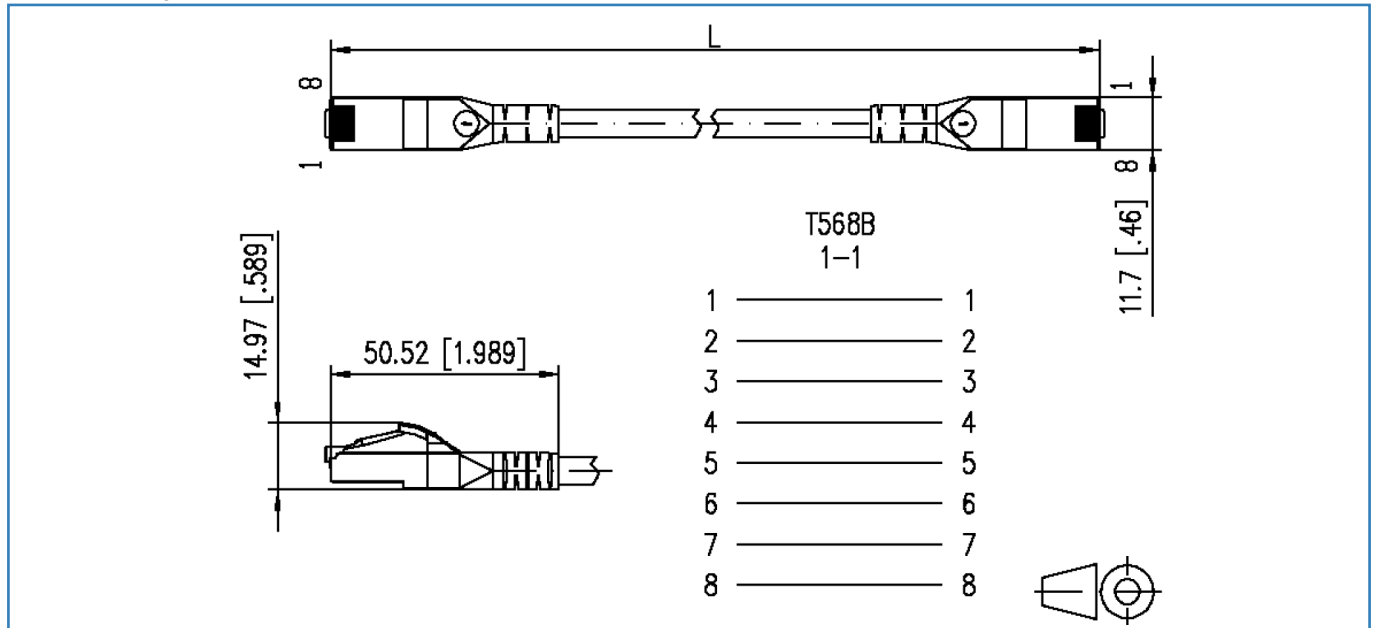
Seite 6/6

Art.-Nr.
 1308452088-E
 EAN 4250184133223

08.06.2018

Abbildungen

Maßzeichnung



Prinzipbild

