

Datenblatt

Patchkabel Cat.6_A AWG 26 25,0 m grau

Seite 1/6

Art.-Nr.
130845B533-E

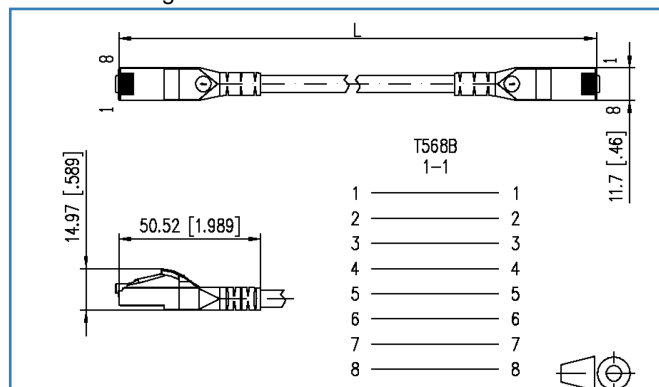
EAN 4250184124467

15.08.2017

Abbildungen



Maßzeichnung



Vergrößerte Zeichnungen am Dokumentende



Produktbeschreibung

- Besonders geeignet für ungeschirmte und geschirmte Class E_A Systeme
- vollgeschirmtes Cat.6_A Patchkabel AWG 26/7
- zwei geschirmte RJ45-Stecker, Beschaltung 1 - 1
- Kabeltyp: S/FTP 4x2xAWG 26/7 PIMF
- Kabelmantel LSHF(LSOH), halogenfrei
- Cat.6_A Komponentenprüfung nach ISO/IEC 11801 Ed. 2.2 (2011-06) und IEC 61935 Ed. 3.0 (2010-07), GHMT zertifiziert
- Class E_A Link bis 500 MHz nach ISO/IEC 11801 Ed.2.2: 2011-06, DIN EN 50173-1: 2011-09
- für 10Gbit Ethernet(IEEE 802.3an), Remote Powering (PoE, PoE plus und UPoE) und HDBaseT geeignet
- Knickschutzülle gespritzt mit integriertem Rasthebelschutz
- Farben können produktionsbedingt geringfügig abweichen



Datenblatt
Patchkabel Cat.6_A AWG 26 25,0 m grau

Seite 2/6

Art.-Nr.
130845B533-E
EAN 4250184124467

15.08.2017

Technische Daten

Allgemeine Daten

Einsatzgebiete	Office
Bauart	Patchkabel
Schirmung	geschirmt
Übertragungstechnik	Kupfer
Kabeltyp	S/FTP
Anzahl der Verseilelemente	4
Verseilelement	Paar
Beschaltung	1 - 1
Farbe	grau
Abmessungen	
Abmessung - Schnittstelle 1 (L x B x H)	50,52 x 11,70 x 14,97 mm
Abmessung - Schnittstelle 1 (L x B x H)	1,989 x 0,461 x 0,589 in.
Abmessung - Schnittstelle 2 (L x B x H)	50,52 x 11,70 x 14,97 mm
Abmessung - Schnittstelle 2 (L x B x H)	1,989 x 0,461 x 0,589 in.
Kabellänge (m)	25,00 m
Kabellänge (ft)	82,02 ft
Kennzeichnungsmöglichkeit	per Knickschutztülle

Übertragungstechnische Eigenschaften

Kategorie (ISO)	6 _A
Klasse (ISO/IEC)	E _A
Kategorie (TIA)	6A
Remote Powering	ja
PoE	IEEE 802.3af
PoE plus	IEEE 802.3at
UPoE	ja
HDBaseT	ja
Übertragungsgeschwindigkeit bis 10 GBit	IEEE 802.3an

© 2017 METZ CONNECT - Technische Änderungen vorbehalten! Subject to modifications! Sous réserve de modifications techniques!



Datenblatt Patchkabel Cat.6_A AWG 26 25,0 m grau

Seite 3/6

Art.-Nr.
130845B533-E
EAN 4250184124467

15.08.2017

Technische Daten

Anschlüsse/Schnittstellen

Anschluss technik Schnittstelle 1	RJ45-Stecker
Anschluss technik Schnittstelle 2	RJ45-Stecker
Portanzahl Schnittstelle 1	1
Portanzahl Schnittstelle 2	1
Portanzahl Schnittstelle 1 bestückt	1
Portanzahl Schnittstelle 2 bestückt	1
Anzahl Positionen/Kontakte Schnittstelle 1	8P/8C
Anzahl Positionen/Kontakte Schnittstelle 2	8P/8C
Anschlusswerte, mehrdrähtig (min. - max.)	
Leiterquerschnitt, mehrdrähtig (Kupfer blank)	AWG 26/7
Leiterquerschnitt, mehrdrähtig (Kupfer blank)	0,141 mm ²
Leiterdurchmesser, mehrdrähtig (Kupfer blank)	0,483 mm
Leiterdurchmesser, mehrdrähtig (Kupfer blank)	0,019 in.

Elektrische Eigenschaften

Strombelastbarkeit	max. 1 A
Bemessungsspannung	max. 50 V
Kontaktwiderstand	max. 20 mOhm
Durchgangswiderstand	max. 200 mOhm
Isolationswiderstand	min. 100 MOhm
Spannungsfestigkeit Leiter-Leiter (primär)	max. 500 V DC
Spannungsfestigkeit Leiter-Leiter (sekundär)	max. 500 V DC

Mechanische Eigenschaften

Position/Aufnahme Rasthebel in Standard-Einbauposition	oben
--	------

Werkstoffe und Werkstoffeigenschaften

Werkstoff - Kabelmantel	LSHF (LSOH)
Werkstoff - Stecker Gehäuse Schnittstelle 1	PC (Polycarbonat)
Werkstoff - Stecker Gehäuse Schnittstelle 2	PC (Polycarbonat)
Werkstoff - Kontakt Schnittstelle 1	CuSn (Zinnbronze)
Werkstoff - Kontakt Schnittstelle 2	CuSn (Zinnbronze)
Werkstoff - Kontakt Oberfläche Schnittstelle 1	Au (Gold)
Werkstoff - Kontakt Oberfläche Schnittstelle 2	Au (Gold)

Datenblatt Patchkabel Cat.6_A AWG 26 25,0 m grau

Seite 4/6

Art.-Nr.
130845B533-E
EAN 4250184124467

15.08.2017

Technische Daten

Werkstoffe und Werkstoffeigenschaften

Werkstoff - Kontaktträger Schnittstelle 1	Kunststoff
Werkstoff - Kontaktträger Schnittstelle 2	Kunststoff
Werkstoff - Schirm Schnittstelle 1	CuSn (Zinnbronze)
Werkstoff - Schirm Schnittstelle 2	CuSn (Zinnbronze)
Werkstoff - Schirm Oberfläche Schnittstelle 1	Sn (Zinn)
Werkstoff - Schirm Oberfläche Schnittstelle 2	Sn (Zinn)
Halogenfreiheit	ja

Umgebungsbedingungen

Temperatur (min. - max.)	
Temperatur - Lager °C	-20 - 60 °C
Temperatur - Lager °F	-4 - 140 °F
Temperatur - Betrieb °C	-20 - 60 °C
Temperatur - Betrieb °F	-4 - 140 °F
Temperatur - Installation °C	0 - 50 °C
Temperatur - Installation °F	32 - 122 °F

Zertifizierungen

GHMT-Komponente	
GHMT-Komponente - Gültigkeitsdauer	31.03.2017

Zulassungen

RoHS	konform
------	---------

Das Produkt erfüllt folgende Normen

Universelle Gebäudeverkabelung	
Allgemeine Anforderungen	ISO/IEC 11801 Ed.2.2: 2011-06 DIN EN 50173-1: 2011-09 TIA/EIA 568-C.2
Steckverbinder für elektronische Einrichtungen	
Freie und feste Steckverbinder	IEC 60603-7-51
Einrichtungen der Informationstechnik - Funkstöreigenschaften	DIN EN 55022

**Datenblatt
Patchkabel Cat.6_A AWG 26 25,0 m grau**

Seite 5/6

**Art.-Nr.
130845B533-E
EAN 4250184124467**

15.08.2017

Technische Daten**Das Produkt erfüllt folgende Normen**

Spezifikation für die Prüfung der symmetrischen und koaxialen informationstechnischen Verkabelung

Schnüre nach ISO/IEC 11801 und entsprechenden Normen	IEC 61935-2 Ed. 3.0 (2010-07)
--	-------------------------------

Klassifikationen

ETIM 5.0	EC001262
ETIM 6.0	EC001262

Verpackungsinformationen

Verpackungsart	1 Stück / Polybeutel
Verpackungseinheit - Gewicht (Gramm)	1007,00 g
Verpackungseinheit - Gewicht (Pfund)	2,22 lb



Datenblatt
Patchkabel Cat.6_A AWG 26 25,0 m grau

Seite 6/6

Art.-Nr.
130845B533-E
 EAN 4250184124467

15.08.2017

Abbildungen

Maßzeichnung

