

Datenblatt

Modul AP-Gehäuse 12 Port reinweiß, unbestückt

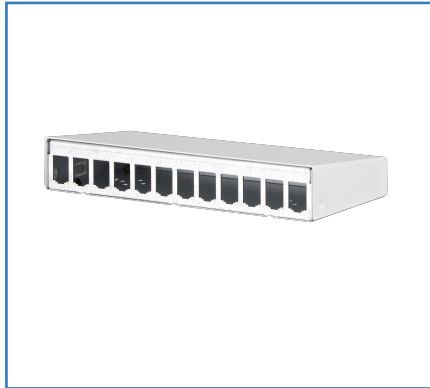
Seite 1/5

Art.-Nr.
130861-1202-E

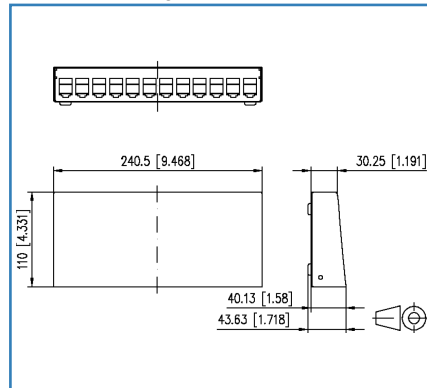
EAN 4250184114420

16.08.2017

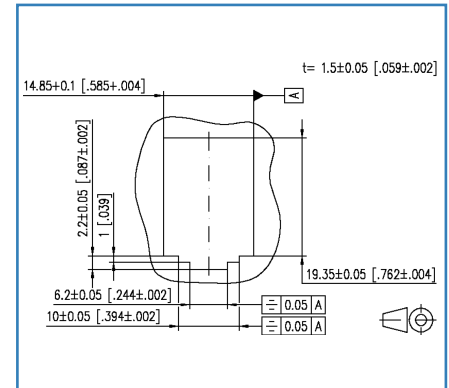
Abbildungen



Maßzeichnung



Einbauausschnitt



Vergrößerte Zeichnungen am Dokumentende

Produktbeschreibung

- Modulgehäuse Aufputz unbestückt für Einzelmodule in Modulbauform
- stabiles Stahlblechgehäuse
- Gehäuseoberteil pulverbeschichtet in RAL9010
- einfaches Aufsetzen und Abnehmen des Gehäuseoberteils durch schraubfreie Befestigung
- Potentialausgleich über Flachstecker möglich
- Zusätzliche Kabelzugentlastung am Gehäuseunterteil mit Kabelbinder
- Das Gehäuse eignet sich zur direkten Wandmontage, als Desktop und mit Tragschienenadapter mini zur Tragschienenmontage
- Der Gehäuseboden der 3-Port- und 4-Port-Version lässt sich entfernen. Hier besteht die zusätzliche Befestigungsmöglichkeit über eine 60 mm Lochspur
- Optional erhältlich und in allen Gehäusen verwendbar: FO Erweiterungsset für Modul und Keystone AP-Gehäuse 130861-MSK-E
- Optional erhältlich für Gehäuse 2 x 12 Port: Zugentlastung für Patchkabel 130861-24ZE-E

- Varianten: 3, 4, 6, 8, 12, 16 und 2 x 12 Ports

Datenblatt

Seite 2/5

Modul AP-Gehäuse 12 Port reinweiß, unbestückt

Art.-Nr.
130861-1202-E

EAN 4250184114420

16.08.2017

Technische Daten

Allgemeine Daten

Einsatzgebiete	Office
Bauart	Patchfeld
Farbe	reinweiß
Abmessungen	
Abmessung (L x B x H)	110,00 x 240,50 x 43,63 mm
Abmessung (L x B x H)	4,331 x 9,469 x 1,718 in.
Modularität	ja

Anschlüsse/Schnittstellen

Portanzahl Schnittstelle 1	12
Portanzahl Schnittstelle 1 bestückt	0
Portanzahl Schnittstelle 2	12
Portanzahl Schnittstelle 2 bestückt	0

Mechanische Eigenschaften

Einbauausschnitt	Modul
Zugentlastung	Kabelbinder

Werkstoffe und Werkstoffeigenschaften

Werkstoff - Gehäuse	Alu-Zink-Blech
Werkstoff - Frontplatte	Alu-Zink-Blech
Werkstoff - Deckel	Stahl

Umgebungsbedingungen

Temperatur (min. - max.)	
Temperatur - Lager °C	-40 - 70 °C
Temperatur - Lager °F	-40 - 158 °F
Temperatur - Betrieb °C	-40 - 70 °C
Temperatur - Betrieb °F	-40 - 158 °F



Datenblatt

Modul AP-Gehäuse 12 Port reinweiß, unbestückt

Seite 3/5

Art.-Nr.
130861-1202-E

EAN 4250184114420

16.08.2017

Technische Daten

Zulassungen

RoHS konform

Klassifikationen

ETIM 5.0 EC001128

ETIM 6.0 EC001128

Verpackungsinformationen

Verpackungsart 1 Stück / Karton

Verpackungseinheit - Gewicht (Gramm) 588,00 g

Verpackungseinheit - Gewicht (Pfund) 1,30 lb

Abmessung - Verpackung (B x H x T) 263,00 x 135,00 x 50,00 mm

Abmessung - Verpackung (B x H x T) 10,354 x 5,315 x 1,969 in.



Datenblatt

Modul AP-Gehäuse 12 Port reinweiß, unbestückt

Seite 4/5

Art.-Nr.

130861-1202-E

EAN 4250184114420

16.08.2017

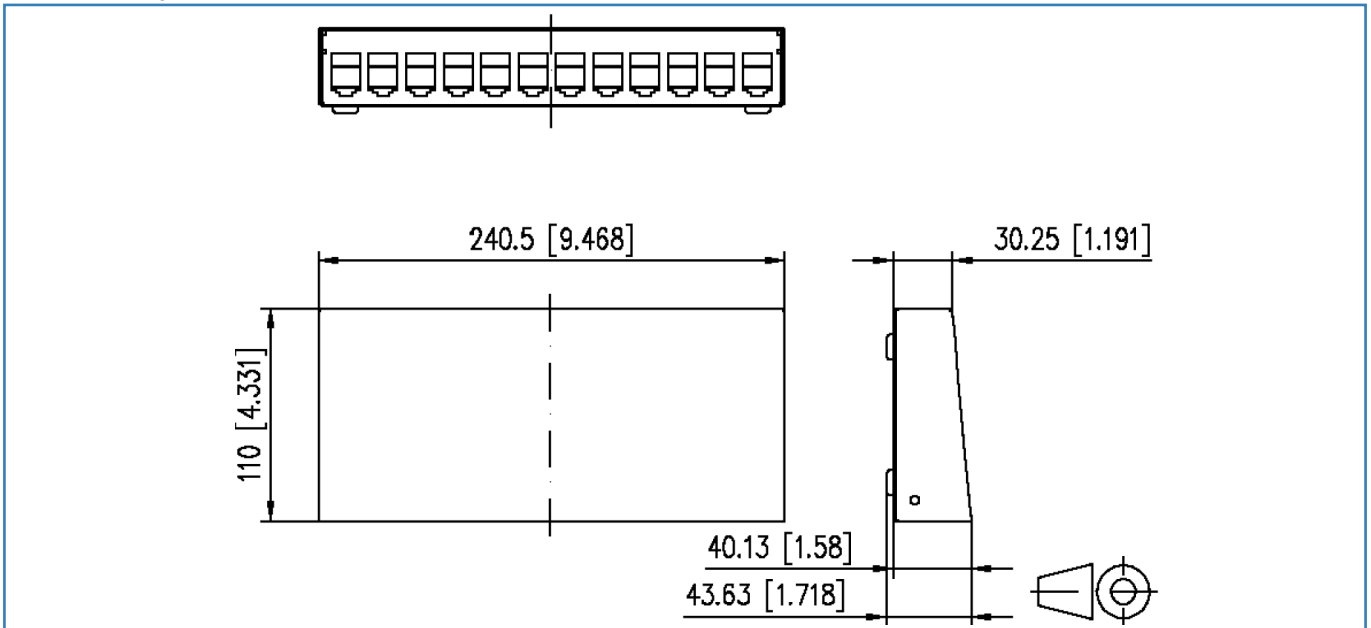
Zubehör

Art.-Nr.	Bezeichnung
130910-I	E-DAT modul Cat.6 _A 8(8) Buchse, T568A
1309A0-I	E-DAT modul Kupplung 8(8) 180° Cat.6
15091071-I	OpDAT modul LC-D (Keramik, blau) SM
15091001-I	OpDAT modul ST (Keramik, lichtgrau) SM
130910-I-B1	E-DAT modul Cat.6 _A 8(8) Buchse, T568B
130B11-E	C6 _A modul 180° Jack
15091072-I	OpDAT modul LC-D (Keramik, aqua) MM
130861-MSK-E	FO-Erweiterungsset für Modul und Keystone AP-Gehäuse
15091076-I	OpDAT modul LC-D APC (Keramik, grün) SM
15091075-I	OpDAT modul LC-D (Keramik, erikaviolett) MM
1509107B-I	OpDAT modul LC-D (Keramik, beige) MM
130910-Z	E-DAT modul Cat.6 _A 8(8) Buchse, T568A (12 Stück)



Abbildungen

Maßzeichnung



Einbauausschnitt

