

## Datenblatt

### E-DAT modul 1 Port AP Cat.6<sub>A</sub>, reinweiß

Seite 1/7

Art.-Nr.  
1309110002-E

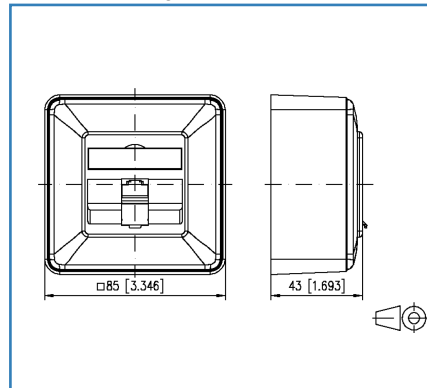
EAN 4250184105534

30.01.2018

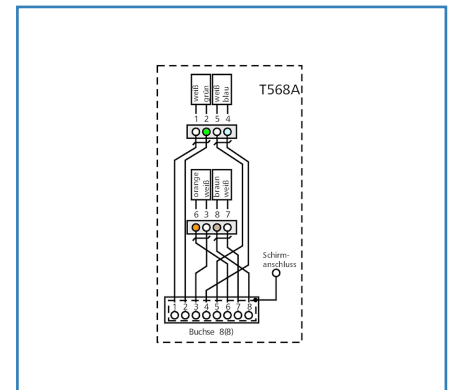
## Abbildungen



Maßzeichnung



Anschlussbild



Vergrößerte Zeichnungen am Dokumentende



## Produktbeschreibung

- Aufputz-Anschlusseinheit mit E-DAT modul
- Cat.6<sub>A</sub> Komponentenprüfung nach ISO/IEC 11801 Ed.2.2:2011-06, DIN EN 50173-1:2011-09, TIA/EIA-568-C.2 (2009-08) und IEC 60603-7-51 Ed.1 (12/2008), GHMT zertifiziert
- Einhaltung der Klasse E<sub>A</sub> nach ISO/IEC 11801 Ed.2.2:2011-06, DIN EN 50173-1:2011-09
- getestet: Link bis 500 MHz
- für 10Gbit Ethernet (IEEE 802.3an), Remote Powering (PoE, PoE plus und UPoE) und HDBaseT geeignet
- montagefreundlicher Anschluss der 2- bis 4-paarigen Datenleitung AWG 26/1 - 22/1 und Litzenleiter mit 7-drähtiger Cu-Litze AWG 26/7 - 22/7 an BTR 8fach IDC-Schneidklemmen
- Kennzeichnung der Aderbelegung T568A oder T568B
- Steckrichtung des Moduls 45° nach unten geneigt
- Zugentlastung mit Kabelbinder am Modul
- mit Sichtfenster für beiliegende Beschriftungseinlage
- Beschriftungsbogen 209 x 294 mm siehe Zubehör
- integrierte Staubschutzklappen (auch farbig erhältlich)
- Farbe der Abdeckteile perlweiß RAL 1013 oder reinweiß RAL 9010, Oberfläche matt strukturiert
- Varianten: 1 Port, 2 Port, 3 Port
- Farbvarianten: reinweiß und perlweiß

## Datenblatt E-DAT modul 1 Port AP Cat.6<sub>A</sub>, reinweiß

Seite 2/7

Art.-Nr.  
1309110002-E  
EAN 4250184105534

30.01.2018

### Technische Daten

#### Allgemeine Daten

Einsatzgebiete	Office
Bauart	Anschlussdose
Montageart	AP
Schirmung	geschirmt
Übertragungstechnik	Kupfer
Farbe	reinweiß
Abmessungen	
Abmessung (L x B x H)	43,00 x 85,00 x 85,00 mm
Abmessung (L x B x H)	1,693 x 3,346 x 3,346 in.
Modularität	ja
Beschriftungsmöglichkeit	Sichtfenster mit Beschriftungseinlage
Kennzeichnungsmöglichkeit	per Staubschutz

#### Übertragungstechnische Eigenschaften

Kategorie (ISO)	6 <sub>A</sub>
Klasse (ISO/IEC)	E <sub>A</sub>
Kategorie (TIA)	6A
Remote Powering	ja
PoE	IEEE 802.3af
PoE plus	IEEE 802.3at
UPoE	ja
HDBaseT	ja
Übertragungsgeschwindigkeit bis 10 GBit	IEEE 802.3an

#### Anschlüsse/Schnittstellen

Anschlussstechnik Schnittstelle 1	IDC-Anschluss
Anschlussstechnik Schnittstelle 2	RJ45-Buchse
Portanzahl Schnittstelle 2	1
Portanzahl Schnittstelle 2 bestückt	1
Anzahl Positionen/Kontakte Schnittstelle 1	8
Anzahl Positionen/Kontakte Schnittstelle 2	8P/8C



### Technische Daten

#### Anschlüsse/Schnittstellen

Anschlusswerte, eindrätig (min. - max.)

Leiterquerschnitt, eindrätig (Kupfer blank)	AWG 26/1 - 22/1
Leiterquerschnitt, eindrätig (Kupfer blank)	0,128 - 0,324 mm <sup>2</sup>
Leiterdurchmesser, eindrätig (Kupfer blank)	0,409 - 0,643 mm
Leiterdurchmesser, eindrätig (Kupfer blank)	0,016 - 0,025 in.

Anschlusswerte, mehrdrätig (min. - max.)

Leiterquerschnitt, mehrdrätig (Kupfer blank)	AWG 26/7 - 22/7
Leiterquerschnitt, mehrdrätig (Kupfer blank)	0,141 - 0,355 mm <sup>2</sup>
Leiterdurchmesser, mehrdrätig (Kupfer blank)	0,483 - 0,762 mm
Leiterdurchmesser, mehrdrätig (Kupfer blank)	0,019 - 0,030 in.

Steckrichtung Modul	45° nach unten geneigt
Schirmanschluss	flexible Kontaktfeder

#### Elektrische Eigenschaften

Strombelastbarkeit	max. 1 A
Bemessungsspannung	max. 50 V
Kontaktwiderstand	max. 20 mOhm
Durchgangswiderstand	max. 200 mOhm
Isolationswiderstand	min. 500 MOhm
Spannungsfestigkeit Leiter-Leiter (sekundär)	max. 1000 V DC

#### Mechanische Eigenschaften

Einbauausschnitt	Modul
Steck- und Ziehkraft	max. 20 N
Position/Aufnahme Rasthebel in Standard-Einbauposition	oben
Zugentlastung	Kabelbinder

#### Werkstoffe und Werkstoffeigenschaften

Werkstoff - Gehäuse	Kunststoff
Werkstoff - Aufputzrahmen	ABS, schlagfest
Werkstoff - Abdeckteil(e)	ABS
Werkstoff - Tragrahmen	GD-Zn (Zinkdruckguss)
Werkstoff - Sichtfenster	ABS, glasklar
Werkstoff - Staubschutz	ABS



## Datenblatt

### E-DAT modul 1 Port AP Cat.6<sub>A</sub>, reinweiß

Seite 4/7

Art.-Nr.

1309110002-E

EAN 4250184105534

30.01.2018

## Technische Daten



### Werkstoffe und Werkstoffeigenschaften

Werkstoff - Kontakt	CuSn (Zinnbronze)
Werkstoff - Kontakt Oberfläche	Ni + Au (Nickel-Gold)
Werkstoff - Schirm	GD-Zn (Zinkdruckguss)
Werkstoff - Oberfläche	Ni (Nickel)

### Umgebungsbedingungen

Temperatur (min. - max.)	
Temperatur - Lager °C	-40 - 70 °C
Temperatur - Lager °F	-40 - 158 °F
Temperatur - Betrieb °C	-40 - 70 °C
Temperatur - Betrieb °F	-40 - 158 °F
Elektromagnetische Bewertung	E <sub>2</sub>

### Zertifizierungen

GHMT-Komponente	
GHMT-Komponente - Gültigkeitsdauer	27.11.2019
RoHS	konform
UL listed (file no.)	 DUXR.E178484 US LISTED

### Das Produkt erfüllt folgende Normen

Universelle Gebäudeverkabelung	
Allgemeine Anforderungen	ISO/IEC 11801 Ed.2.2:2011-06   DIN EN 50173-1:2011-09
Steckverbinder für elektronische Einrichtungen	
Freie und feste Steckverbinder	DIN EN 60603-7-51:2011-01
Steckverbinder für elektronische Einrichtungen - Mess- und Prüfverfahren	
Prüfablaufplan für Steckverbinder	DIN-EN 60512-99-001: 02-2013, Pg. UEL1
Dauerprüfungen	IEC 60512-9-3: 03-2009



## Datenblatt

E-DAT modul 1 Port AP Cat.6<sub>A</sub>, reinweiß

Seite 5/7

Art.-Nr.  
1309110002-E

EAN 4250184105534

30.01.2018

## Technische Daten

## Klassifikationen

ETIM 5.0	EC001264
ETIM 6.0	EC001264

## Verpackungsinformationen

Verpackungsart	10 Stück / Karton
Verpackungseinheit - Gewicht (Gramm)	1435,00 g
Verpackungseinheit - Gewicht (Pfund)	3,16 lb
Abmessung - Verpackung (B x H x T)	340,00 x 266,00 x 126,00 mm
Abmessung - Verpackung (B x H x T)	13,386 x 10,472 x 4,961 in.



## Datenblatt E-DAT modul 1 Port AP Cat.6<sub>A</sub>, reinweiß

Seite 6/7

Art.-Nr.  
1309110002-E  
EAN 4250184105534

30.01.2018

### Zubehör

Art.-Nr.	Bezeichnung
130829-02-I	Aufputzrahmen 85 x 85 mm - 1fach, reinweiß
899650-01	Beschriftungsbogen für Anschlussdosen
820395-0102-I	Abdeckplatte für E-DAT modul und E-DAT design (matt) Anschlussdosen, reinweiß
820394-0105-I	Staubschutzklappen für Anschlussdosen gelb
820394-0106-I	Staubschutzklappen für Anschlussdosen blau
820394-0107-I	Staubschutzklappen für Anschlussdosen grün
820394-0108-I	Staubschutzklappen für Anschlussdosen rot



**Datenblatt**  
**E-DAT modul 1 Port AP Cat.6A, reinweiß**

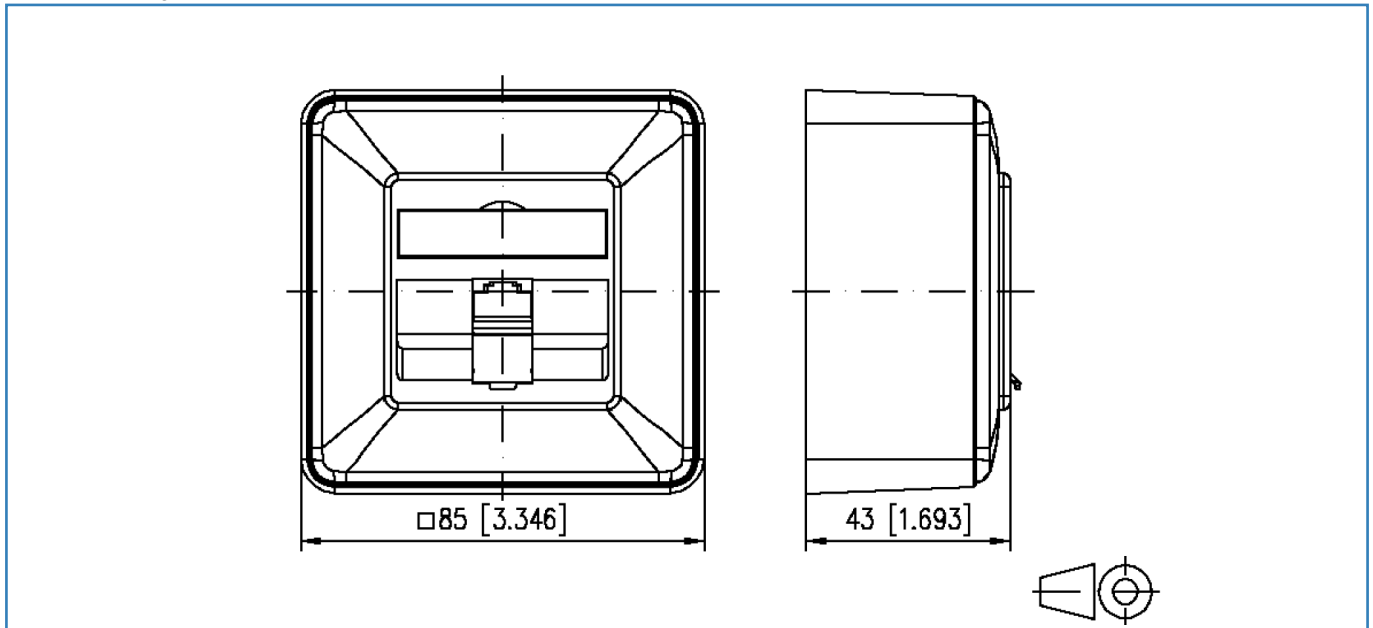
Seite 7/7

Art.-Nr.  
1309110002-E  
EAN 4250184105534

30.01.2018

**Abbildungen**

Maßzeichnung



Anschlussbild

