

Datenblatt

Keystone Anschlussdose AP 2 Port unbestückt reinweiß

Seite 1/4

Art.-Nr.
1309150002KE

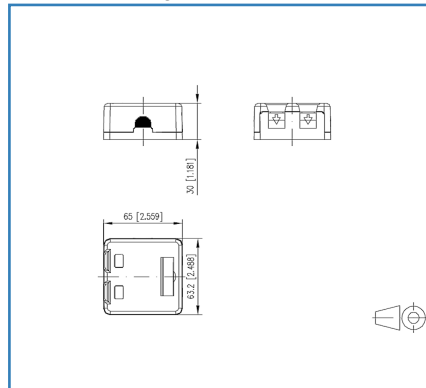
EAN 4250184142805

18.08.2017

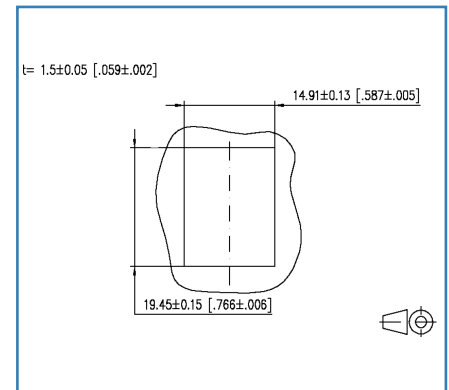
Abbildungen



Maßzeichnung



Einbauausschnitt



Vergrößerte Zeichnungen am Dokumentende

Produktbeschreibung

- Sehr kompakte Aufputz-Anschlusseinheit für Keystone Einzelmodule
- Steckrichtung des Moduls 90° nach unten geneigt
- Zugentlastung mit Kabelbinder am Modul
- mit Sichtfenster für Beschriftungseinlage (Beschriftungseinlagen im Lieferumfang enthalten)
- integrierte Staubschutzshutter
- Farbe der Abdeckteile ähnlich reinweiß RAL 9010, Oberfläche glänzend
- nicht geeignet für 180° Kupplungen (Knickschutztüllen der Patchkabel meistens zu lang)
- Varianten: 1 Port, 2 Port



Datenblatt

Seite 2/4

Keystone Anschlussdose AP 2 Port unbestückt reinweiß

Art.-Nr.
1309150002KE

EAN 4250184142805

18.08.2017

Technische Daten

Allgemeine Daten

Einsatzgebiete	Office
Bauart	Anschlussdose
Montageart	AP
Farbe	weiß
Abmessungen	
Abmessung (L x B x H)	30,00 x 63,20 x 65,00 mm
Abmessung (L x B x H)	1,181 x 2,488 x 2,559 in.
Beschriftungsmöglichkeit	Sichtfenster mit Beschriftungseinlage

Anschlüsse/Schnittstellen

Portanzahl Schnittstelle 2	2
Portanzahl Schnittstelle 2 bestückt	0
Steckrichtung Modul	90° nach unten geneigt

Mechanische Eigenschaften

Einbauausschnitt	Keystone
Zugentlastung	Kabelbinder

Werkstoffe und Werkstoffeigenschaften

Werkstoff - Tragrahmen	ABS
Werkstoff - Abdeckteil(e)	ABS
Werkstoff - Modulhalter	ABS
Werkstoff - Sichtfenster	PC (Polycarbonat)
Werkstoff - Staubschutz	ABS + PC

Zulassungen

RoHS	konform
UL listed (file no.)	DUXR.E178484

Klassifikationen

ETIM 5.0	EC001264
ETIM 6.0	EC001264

© 2017 METZ CONNECT - Technische Änderungen vorbehalten! Subject to modifications! Sous réserve de modifications techniques!



Datenblatt

Keystone Anschlussdose AP 2 Port unbestückt reinweiß

Seite 3/4

Art.-Nr.
1309150002KE

EAN 4250184142805

18.08.2017

Technische Daten

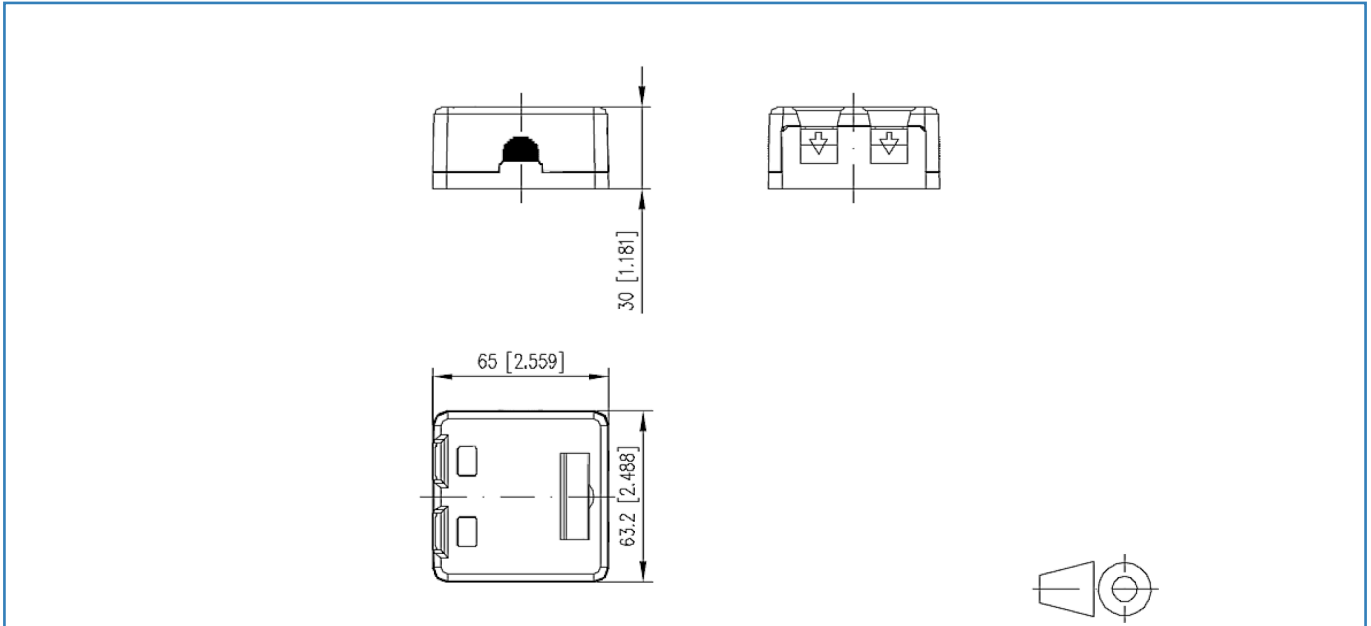
Verpackungsinformationen

Verpackungsart	1 Stück / Polybeutel
Verpackungseinheit - Gewicht (Gramm)	47,00 g
Verpackungseinheit - Gewicht (Pfund)	0,10 lb



Abbildungen

Maßzeichnung



Einbauausschnitt

