

Datenblatt

E-DAT Industry IP67 V6 EbM mit Montageset

Seite 1/4

Art.-Nr.
1309413203-E

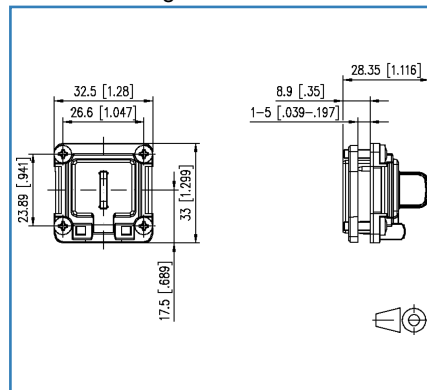
EAN 4250184106555

30.06.2017

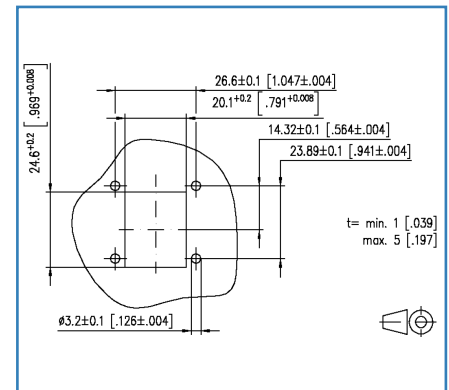
Abbildungen



Maßzeichnung



Einbauausschnitt



Vergrößerte Zeichnungen am Dokumentende



Produktbeschreibung

- für den Einbau von Einzelmodulen mit Modul Einbauf orm
- IP67 Steckgesicht gemäß IEC 61076-3-106 (Variante 6)
- Anschluss handelsüblicher RJ45-Stecker möglich (kein IP-Schutz)
- einfache Montage
- Versionen mit und ohne stabile Gegenplatte aus Zinkdruckguss (auch als Zubehör erhältlich)
- Farbe: lichtgrau RAL 7035
- 13094130-E: Montageset bestehend aus stabiler Gegenplatte mit 4 Schrauben
- nicht geeignet für E-DAT Industry Module und Kupplungen
- Varianten: mit Montageset, ohne Montageset



Datenblatt
E-DAT Industry IP67 V6 EbM mit Montageset

Seite 2/4

Art.-Nr.
1309413203-E
EAN 4250184106555

30.06.2017

Technische Daten

Allgemeine Daten

| | |
|--------------------------|--------------------------|
| Einsatzgebiete | Raue Umgebung |
| Bauart | Flanschgehäuse |
| Farbe | lichtgrau |
| Abmessungen | |
| Abmessung (L x B x H) | 28,35 x 32,50 x 33,00 mm |
| Abmessung (L x B x H) | 1,116 x 1,28 x 1,299 in. |
| Beschriftungsmöglichkeit | auf Gehäuse |

Anschlüsse/Schnittstellen

| | |
|-------------------------------------|--------|
| Portanzahl Schnittstelle 2 | 1 |
| Portanzahl Schnittstelle 2 bestückt | 0 |
| Schutzgehäuse Schnittstelle 1 | V6 |
| Schutzgehäuse Schnittstelle 2 | V6 |
| Steckrichtung Modul | gerade |

Mechanische Eigenschaften

| | |
|------------------|-------|
| Einbauausschnitt | Modul |
|------------------|-------|

Werkstoffe und Werkstoffeigenschaften

| | |
|---------------------------------------|---|
| Werkstoff - Schutzgehäuse | PA UL94 V0 |
| Werkstoff - Dichtung Schutzgehäuse | HNBR (Hydrierter Acrylnitrilbutadien-Kautschuk) |
| Werkstoff - Profildichtung | NBR (Nitril-Butadien-Kautschuk) |
| Werkstoff - Schraube(n) Schutzgehäuse | Edelstahl |
| Werkstoff - Schutzkappe | PA UL94 V0 |
| Werkstoff - Montagerahmen | GD-Zn (Zinkdruckguss) |

Umgebungsbedingungen

| | |
|---|--------------|
| Temperatur (min. - max.) | |
| Temperatur - Lager °C | -40 - 70 °C |
| Temperatur - Lager °F | -40 - 158 °F |
| Temperatur - Betrieb °C | -40 - 70 °C |
| Temperatur - Betrieb °F | -40 - 158 °F |
| Eindringen von Teilchen | IP6X |
| Eindringen von Flüssigkeit/Untertauchen | IPX7 |

Datenblatt
E-DAT Industry IP67 V6 EbM mit Montageset

Seite 3/4

Art.-Nr.
1309413203-E
EAN 4250184106555


30.06.2017

Technische Daten

Umgebungsbedingungen

| | |
|---------------------------|--|
| Rascher Temperaturwechsel | -40°C / -40°F - +70°C / 158°F / 25 cycles t=30 min |
| Feuchte Wärme | +25°C / +77°F / +65°C / +149°F / 93% RH // -10°C / -14°F 21 cycles |

Zulassungen

| | |
|----------------------|---|
| RoHS | konform |
| UL listed (file no.) |  DUXR.E178484 |

Das Produkt erfüllt folgende Normen

| | |
|--|--------------------|
| UL-Norm für Kommunikationszubehör | UL 1863 |
| Schutzarten durch Gehäuse | IEC 60529 |
| Steckverbinder für elektronische Einrichtungen | |
| Rechteckige Steckverbinder | DIN EN 61076-3-106 |

Klassifikationen

| | |
|----------|----------|
| ETIM 5.0 | EC002597 |
| ETIM 6.0 | EC002597 |

Verpackungsinformationen

| | |
|--------------------------------------|----------------------------|
| Verpackungsart | 10 Stück / Karton |
| Verpackungseinheit - Gewicht (Gramm) | 310,00 g |
| Verpackungseinheit - Gewicht (Pfund) | 0,68 lb |
| Abmessung - Verpackung (B x H x T) | 247,00 x 161,00 x 58,00 mm |
| Abmessung - Verpackung (B x H x T) | 9,724 x 6,339 x 2,283 in. |

Datenblatt E-DAT Industry IP67 V6 EbM mit Montageset

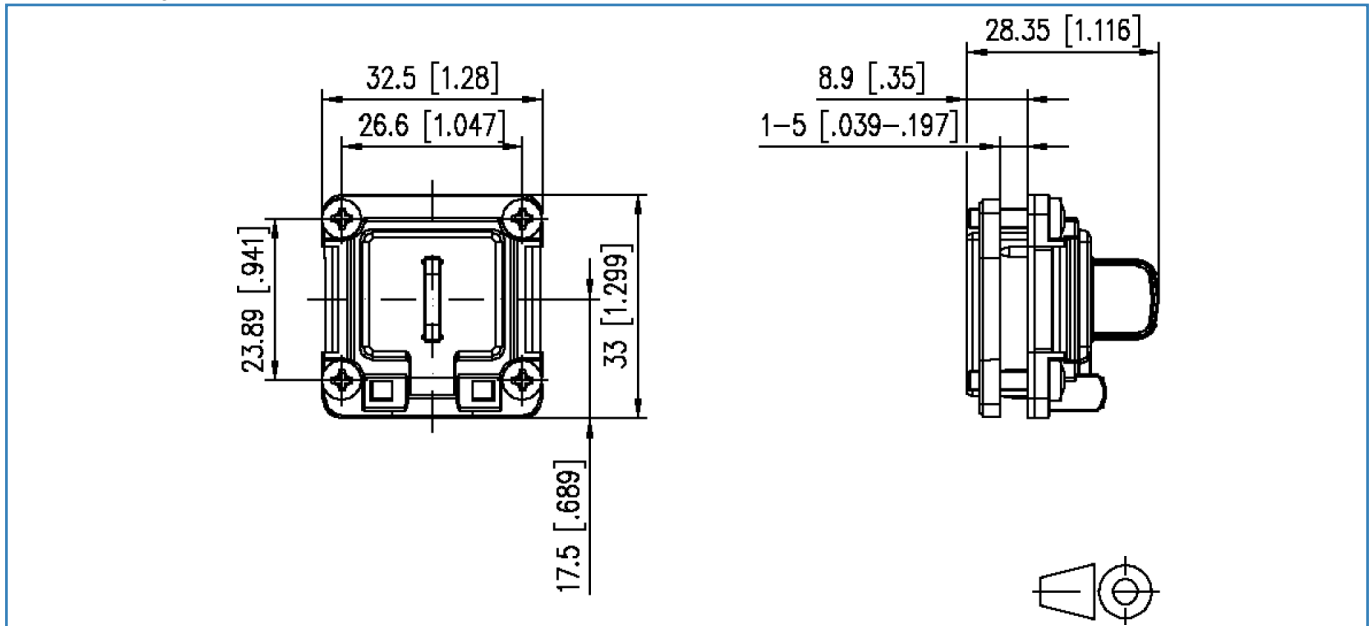
Seite 4/4

Art.-Nr.
1309413203-E
EAN 4250184106555

30.06.2017

Abbildungen

Maßzeichnung



Einbauausschnitt

