

Datenblatt

E-DAT Industry Patchkabel V6 IP67 - IP67 15,0 m

Seite 1/7

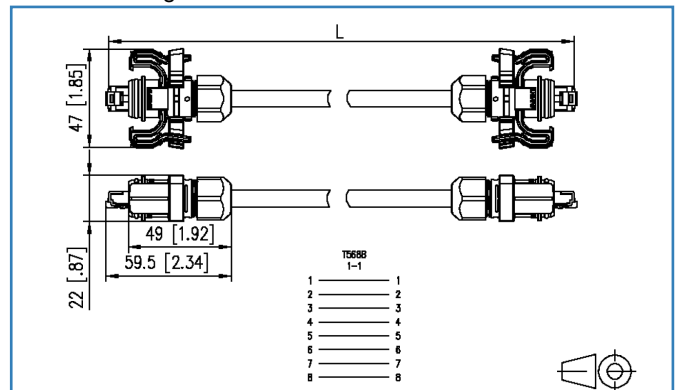
Art.-Nr.
141N113K13KA5
EAN 4250184131298

28.11.2017

Abbildungen



Maßzeichnung



Vergrößerte Zeichnungen am Dokumentende

Produktbeschreibung

- vollgeschirmtes Cat.6 Patchkabel AWG 26/7 S/FTP mit PUR-Mantel
- beidseitig geschirmte RJ45-IP67-V6-Stecker
- Beschaltung 1 - 1
- Einhaltung der Klasse E nach ISO/IEC 11801 Ed.2.2:2011-06, DIN EN 50173-1:2011-09
- Kabelfarbe gelb, Steckerfarbe grau
- Kabelfarben können abweichen
- weitere Längen erhältlich
- Varianten: 1, 2, 5, 10, 15 und 20 m

Datenblatt

E-DAT Industry Patchkabel V6 IP67 - IP67 15,0 m

Seite 2/7

Art.-Nr.
141N113K13KA5
EAN 4250184131298

28.11.2017

Technische Daten

Allgemeine Daten

Einsatzgebiete	Industrial Ethernet
Bauart	Patchkabel
Schirmung	geschirmt
Übertragungstechnik	Kupfer
Kabeltyp	S/FTP
Anzahl der Verseilelemente	4
Verseilelement	Paar
Beschaltung	1 - 1
Farbe	gelb
Abmessungen	
Abmessung - Schnittstelle 1 (L x B x H)	59,50 x 47,00 x 22,00 mm
Abmessung - Schnittstelle 1 (L x B x H)	2,343 x 1,85 x 0,866 in.
Abmessung - Schnittstelle 2 (L x B x H)	59,50 x 47,00 x 22,00 mm
Abmessung - Schnittstelle 2 (L x B x H)	2,343 x 1,85 x 0,866 in.
Kabellänge (m)	15,00 m

Übertragungstechnische Eigenschaften

Kategorie (ISO)	6
Klasse (ISO/IEC)	E
PoE	IEEE 802.3af
PoE plus	IEEE 802.3at
UPoE	ja
Übertragungsgeschwindigkeit bis 1 GBit (Gigabit-Ethernet)	IEEE 802.3ab

Anschlüsse/Schnittstellen

Anschlussstechnik Schnittstelle 1	RJ45-Stecker
Anschlussstechnik Schnittstelle 2	RJ45-Stecker
Portanzahl Schnittstelle 1	1
Portanzahl Schnittstelle 2	1
Portanzahl Schnittstelle 1 bestückt	1
Portanzahl Schnittstelle 2 bestückt	1
Anzahl Positionen/Kontakte Schnittstelle 1	8P/8C
Anzahl Positionen/Kontakte Schnittstelle 2	8P/8C

Datenblatt

Seite 3/7

E-DAT Industry Patchkabel V6 IP67 - IP67 15,0 m

Art.-Nr.
141N113K13KA5
EAN 4250184131298

28.11.2017

Technische Daten

Anschlüsse/Schnittstellen	
Schutzgehäuse Schnittstelle 1	V6
Schutzgehäuse Schnittstelle 2	V6
Anschlusswerte, mehrdrähtig (min. - max.)	
Leiterquerschnitt, mehrdrähtig (Kupfer blank)	AWG 26/7
Leiterquerschnitt, mehrdrähtig (Kupfer blank)	0,141 mm ²
Leiterdurchmesser, mehrdrähtig (Kupfer blank)	0,483 mm
Leiterdurchmesser, mehrdrähtig (Kupfer blank)	0,019 in.
Kabelmanteldurchmesser (min. - max.)	
Kabelmanteldurchmesser	5,8 mm
Kabelmanteldurchmesser	0,228 in.
Elektrische Eigenschaften	
Kontaktwiderstand	max. 20 mOhm
Isolationswiderstand	min. 500 MOhm
Mechanische Eigenschaften	
Lebensdauer - Steckzyklen	min. 750
Position/Aufnahme Rasthebel in Standard-Einbauposition	oben
Biegeradius ohne Zugbelastung	17,4 mm
Biegeradius ohne Zugbelastung	0,685 in.
Biegeradius mit Zugbelastung	46,4 mm
Biegeradius mit Zugbelastung	1,827 in.
Werkstoffe und Werkstoffeigenschaften	
Werkstoff - Leiter	Cu (Kupfer)
Werkstoff - Leiter-Isolierung	Foam-Skin Polyethylen
Werkstoff - Kabelmantel	PUR
Werkstoff - Stecker Gehäuse Schnittstelle 1	PC UL94 V0
Werkstoff - Stecker Gehäuse Schnittstelle 2	PC UL94 V0
Werkstoff - Schutzgehäuse Schnittstelle 1	PA 6.6 UL94 V0
Werkstoff - Schutzgehäuse Schnittstelle 2	PA 6.6 UL94 V0
Werkstoff - Kontakt Schnittstelle 1	Ph-Br (Phosphor Bronze)
Werkstoff - Kontakt Schnittstelle 2	Ph-Br (Phosphor Bronze)
Werkstoff - Kontakt Oberfläche Schnittstelle 1	Ni + Au (Nickel-Gold)



Technische Daten

Werkstoffe und Werkstoffeigenschaften

Werkstoff - Kontakt Oberfläche Schnittstelle 2	Ni + Au (Nickel-Gold)
Werkstoff - Schutzgehäuse Schnittstelle 2	PA 6.6 UL94 V0
Werkstoff - Schutzgehäuse Schnittstelle 1	PA 6.6 UL94 V0
Flammwidrigkeit	ja
Halogenfreiheit	ja
Ölbeständigkeit	ja

Umgebungsbedingungen

Temperatur (min. - max.)	
Temperatur - Betrieb °C	-20 - 60 °C
Temperatur - Betrieb °F	-4 - 140 °F
Temperatur - Installation °C	0 - 50 °C
Temperatur - Installation °F	32 - 122 °F
Eindringen von Teilchen Schnittstelle 1	IP6X im gesteckten Zustand
Eindringen von Flüssigkeit/Untertauchen Schnittstelle 1	IPX7 im gesteckten Zustand
Eindringen von Teilchen Schnittstelle 2	IP6X im gesteckten Zustand
Eindringen von Flüssigkeit/Untertauchen Schnittstelle 2	IPX7 im gesteckten Zustand

Zulassungen

RoHS	konform
------	---------

Das Produkt erfüllt folgende Normen

Universelle Gebäudeverkabelung	
Allgemeine Anforderungen	ISO/IEC 11801 Ed.2.2:2011-06 DIN EN 50173-1:2011-09
Prüfung der vertikalen Flammenausbreitung an einer Ader, einer isolierten Leitung oder einem Kabel	IEC 60332-1
Messung der Rauchdichte von Kabeln & isolierten Leitungen beim Brennen	IEC 61034
Bestimmung der Azidität (durch Messung des pH-Wertes) und Leitfähigkeit	IEC 60754-2



Datenblatt

E-DAT Industry Patchkabel V6 IP67 - IP67 15,0 m

Seite 5/7

Art.-Nr.
141N113K13KA5
EAN 4250184131298

28.11.2017

Technische Daten

Klassifikationen

ETIM 5.0	EC001262
ETIM 6.0	EC001262

Verpackungsinformationen

Verpackungsart	1 Stück / Polybeutel
Verpackungseinheit - Gewicht (Gramm)	68,00 g
Verpackungseinheit - Gewicht (Pfund)	0,15 lb



Datenblatt

E-DAT Industry Patchkabel V6 IP67 - IP67 15,0 m

Seite 6/7

Art.-Nr.
141N113K13KA5
EAN 4250184131298

28.11.2017

Zubehör

Art.-Nr.	Bezeichnung
130906-V3-I	Verriegelungsklammer für IP67 V6 Stecker lichtgrau
130906-V5-I	Verriegelungsklammer für IP67 V6 Stecker gelb
130906-V6-I	Verriegelungsklammer für IP67 V6 Stecker blau
130906-V7-I	Verriegelungsklammer für IP67 V6 Stecker grün
130906-V8-I	Verriegelungsklammer für IP67 V6 Stecker rot



Abbildungen

Maßzeichnung

