

Datenblatt

BMT-DI4

BACnet-Modul mit digitalen Eingängen

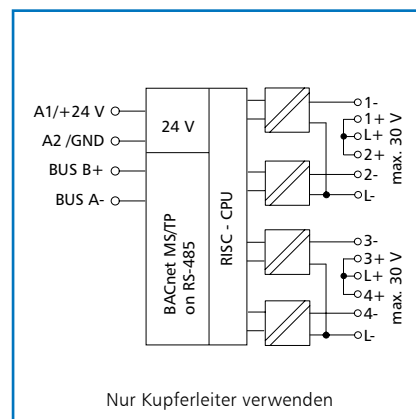
Artikelnummer
1108841319

2018-01-23

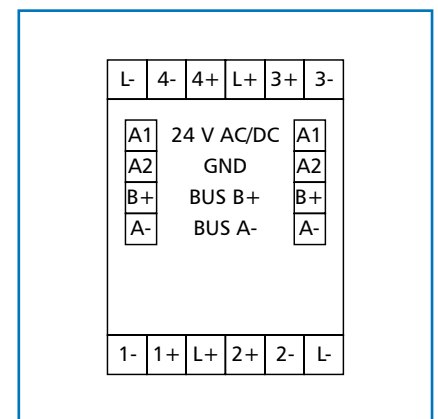
Abbildungen



Prinzipbild



Anschlussbild



Produktbeschreibung

Das BACnet MS/TP-Modul mit 4 digitalen Eingängen wurde für dezentrale Schaltaufgaben entwickelt.

Es ist geeignet zur Erfassung von potentialfreien Schalterzuständen, z. B. elektrische Endlagenschalter an Lüftungsclappen oder Hilfskontakte bei Leistungsschützen.

Die Eingänge können mittels potentialfreien Schaltern oder Kontakten sowie als Spannungseingänge beschaltet werden.

Über einen BACnet-Client können die Eingänge über Standard-Objekte abgefragt werden. Die Adressierung des Moduls und die Einstellung der Bitrate erfolgt über zwei Adressschalter auf der Frontseite.

Geeignet zur dezentralen Montage auf Tragschiene TH35 nach IEC 60715 in Elektroverteilern.

Datenblatt
BMT-DI4
BACnet-Modul mit digitalen Eingängen

Seite 2/4
 Artikelnummer
1108841319
 2018-01-23

Technische Daten

Zulassungen	
C-UL Zertifizierung	Open Energy Management Equipment 34TZ
BACnet-Schnittstelle	
Protokoll	BACnet MS/TP
Adressbereich	00 bis F9
Übertragungsrate	9600 bis 115200 Bit/s, Werkseinstellung 9600 Bit/s
Verkabelung	RS485 Zweidrahtbus mit Potentialausgleich in Bus-/Linientopologie; mit 120 Ohm abschließen
Versorgung	
Betriebsspannung	24 V AC/DC \pm 10 % (SELV)
Stromaufnahme	50 mA (AC) / 20 mA (DC)
Einschaltdauer, relativ	100 %
Eingangsseite	
Digitale Eingänge	4
Spannungseingang	30 V AC/DC
High-Signalerkennung	>7 V AC/DC
Gehäuse	
Abmessungen BxHxT	35 x 69,3 x 60 mm
Gewicht	95 g
Einbaulage	beliebig
Montage	auf Tragschiene TH35 nach IEC 60715
Anreihbar	ohne Abstand Nach dem Anreihen von 15 BACnet-Modulen oder einer maximalen Stromaufnahme von 2 A (AC oder DC) pro Anschluss am Netzgerät muss mit der Versorgungsspannung neu extern angefahren werden.
Material	
Gehäuse	Polyamid 6.6 V0
Anschlussklemmen	Polyamid 6.6 V0
Blende	Polycarbonat
Schutzart (IEC 60529)	
Gehäuse	IP40
Anschlussklemmen	IP20

Datenblatt
BMT-DI4
BACnet-Modul mit digitalen Eingängen

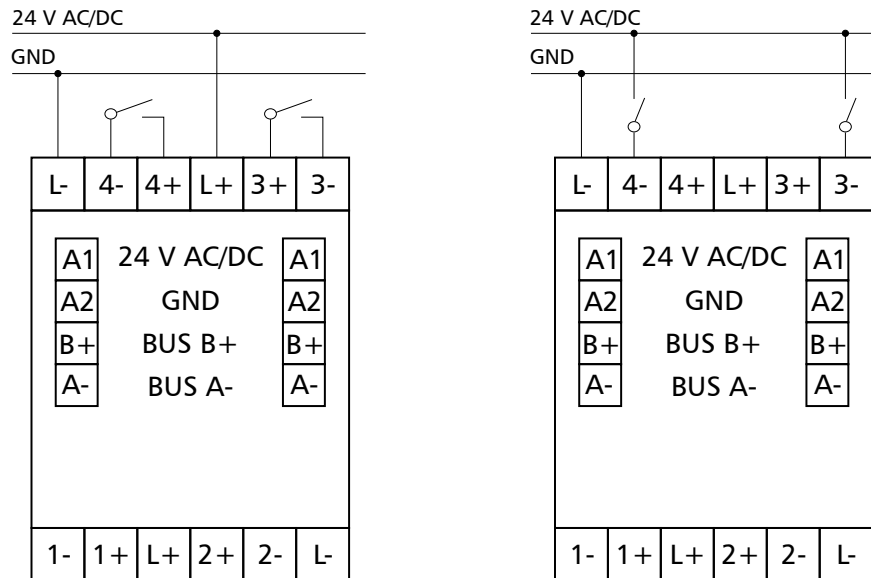
Seite 3/4
 Artikelnummer
1108841319
 2018-01-23

Technische Daten

Anschlussklemmen	
Versorgung und Bus Anschlussklemme Eindrätig Feinstdrätig Aderndurchmesser	4-polig max. 1,5 mm ² max. 1,0 mm ² 0,3 mm bis max. 1,4 mm
Geräteanschluss, digitale Eingänge Eindrätig Feinstdrätig Aderndurchmesser	max. 4 mm ² max. 2,5 mm ² 0,3 mm bis max. 2,7 mm
Schutzbeschaltung	Verpolschutz der Betriebsspannung Verpolschutz von Speisung und Bus
Temperaturbereich	
Betrieb	-5 °C bis +55 °C
Lagerung	-20 °C bis +70 °C
Anzeige	
Betrieb und Bustätigkeit	grüne LED
Fehlermeldung	rote LED
Zustand der Eingänge	gelbe LEDs
Weiterführende Dokumentation	
Software-Beschreibung Montagehinweis, Zertifikate	Weiterführende Dokumentationen stehen zum Download bereit unter www.metz-connect.com



Anschlussbeispiele



Maßzeichnung

