

Datenblatt

MR-AOP4

Modbus-Modul mit analogen Ausgängen

Artikelnummer

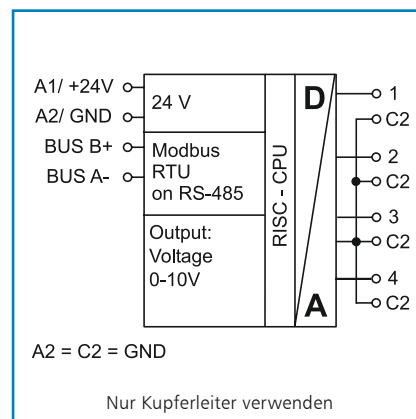
1108371302

2016-11-15

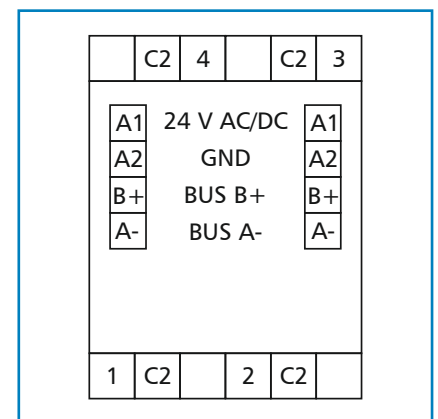
Abbildungen



Prinzipbild



Anschlussbild



Produktbeschreibung

Das Modbus Modul mit 4 analogen Ausgängen wurde für dezentrale Schaltaufgaben entwickelt. Es ist geeignet als Stellgrößengeber für z. B. elektrische Lüftungs- und Mischklappen, Ventilstellungen usw.

Über einen Modbus-Master können die Ausgänge über Standard-Register ausgegeben werden. Über 4 Potentiometer

auf der Frontseite kann jeder Ausgang auf Automatik- oder Manuellbetrieb eingestellt werden. Die Einstellung der Moduladresse, Bitrate und Parität erfolgt über zwei Drehschalter auf der Frontseite oder per Software. Geeignet zur dezentralen Montage auf Tragschiene TH35 nach IEC 60715 in Elektroverteilern.

Datenblatt
MR-AOP4
Modbus-Modul mit analogen Ausgängen

Seite 2/4
 Artikelnummer
 1108371302

2016-11-15

Technische Daten

Zulassungen	
C-UL Zertifizierung	Open Energy Management Equipment 34TZ
Modbus-Schnittstelle	
Protokoll	Modbus RTU
Adressbereich	00 bis 99
Übertragungsrate	1200 bis 115200 Bit/s, Werkseinstellung 19200 Bit/s Even
Busschnittstelle	RS485 Zweidrahtbus mit Potentialausgleich in Bus-/Linientopologie; mit 120 Ohm abschließen
Versorgung	
Betriebsspannung	24 V AC/DC \pm 10 % (SELV)
Stromaufnahme	50 mA (AC) / 20 mA (DC)
Einschaltdauer, relativ	100 %
Ausgangsseite	
Analoge Ausgänge	4
Spannungsausgang	4x 0 bis 10 V DC
Ausgangsstrom	5 mA bis 10 V DC
Auflösung	0,625 mV / Digit
Fehler	100 mV
Gehäuse	
Abmessungen BxHxT	35 x 69,3 x 60 mm
Gesamttiefe mit Potentiometern	64 mm
Gewicht	72 g
Einbaulage	beliebig
Montage	auf Tragschiene TH35 nach IEC 60715
Anreihbar	ohne Abstand Nach dem Anreihen von 15 Modbus-Modulen oder einer maximalen Stromaufnahme von 2 A (AC oder DC) pro Anschluss am Netzgerät muss mit der Versorgungsspannung neu extern angefahren werden.
Material	
Gehäuse	Polyamid 6.6 V0
Anschlussklemmen	Polyamid 6.6 V0
Blende	Polycarbonat
Schutzart (IEC 60529)	
Gehäuse	IP40
Anschlussklemmen	IP20

© 2014 METZ CONNECT - Technische Änderungen vorbehalten!

Datenblatt
MR-AOP4
Modbus-Modul mit analogen Ausgängen

Seite 3/4
 Artikelnummer
 1108371302

2016-11-15

Technische Daten

Anschlussklemmen	
Versorgung und Bus	
Anschlussklemme	4-polig
Eindrätig	max. 1,5 mm ²
Feinstdrätig	max. 1,0 mm ²
Aderndurchmesser	0,3 mm bis max. 1,4 mm
Geräteanschluss, analoge Ausgänge	
Eindrätig	4 mm ²
Feinstdrätig	2,5 mm ²
Aderndurchmesser	0,3 mm bis max. 2,7 mm
Schutzbeschaltung	Verpolschutz der Betriebsspannung Verpolschutz von Speisung und Bus
Temperaturbereich	
Betrieb	-5 °C bis +55 °C
Lagerung	-20 °C bis +70 °C
Anzeige	
Betrieb und Bustätigkeit	grüne LED
Fehlermeldung	rote LED
Weiterführende Dokumentation	
Software-Beschreibung Montagehinweis, Zertifikate	Weiterführende Dokumentationen stehen zum Download bereit unter www.metz-connect.com



Maßzeichnung

