

Datenblatt

MR-DI10

Modbus-Modul mit digitalen Eingängen

Artikelnummer

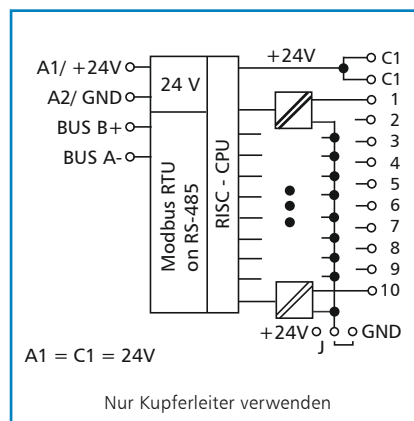
1108311319

2016-11-15

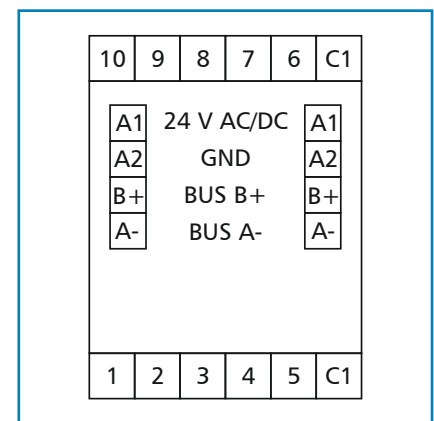
Abbildungen



Prinzipbild



Anschlussbild



Produktbeschreibung

Das Modbus Modul mit 10 digitalen Eingängen wurde für dezentrale Schaltaufgaben entwickelt. Es ist geeignet zur Erfassung von potentialfreien Schalterzuständen, z. B. elektrische Endlagenschalter an Lüftungklappen oder Hilfskontakte bei Leistungsschützen. Die Eingänge können als Kontakt- bzw. Spannungseingänge betrieben

werden. Über einen Modbus-Master können die Eingänge über Standard-Register abgefragt werden. Die Einstellung der Moduladresse, Bitrate und Parität erfolgt über zwei Drehschalter auf der Frontseite oder per Software.

Geeignet zur dezentralen Montage auf Tragschiene TH35 nach IEC 60715 in Elektroverteilern.

Datenblatt
MR-DI10
Modbus-Modul mit digitalen Eingängen

Seite 2/4
 Artikelnummer
 1108311319

2016-11-15

Technische Daten

Zulassungen	
C-UL Zertifizierung	Open Energy Management Equipment 34TZ
Modbus-Schnittstelle	
Protokoll	Modbus RTU
Adressbereich	00 bis 99
Übertragungsrate	1200 bis 115200 Bit/s, Werkseinstellung 19200 Bit/s Even
Busschnittstelle	RS485 Zweidrahtbus mit Potentialausgleich in Bus-/Linientopologie; mit 120 Ohm abschließen
Versorgung	
Betriebsspannung	24 V AC/DC \pm 10 % (SELV)
Stromaufnahme	85 mA (AC) / 75 mA (DC)
Einschaltdauer, relativ	100 %
Eingangsseite	
Digitale Eingänge	10
Spannungseingang	30 V AC/DC
High-Signalerkennung	<7 V AC/DC
Gehäuse	
Abmessungen BxHxT	35 x 69,3 x 60 mm
Gewicht	83 g
Einbaulage	beliebig
Montage	auf Tragschiene TH35 nach IEC 60715
Anreihbar	ohne Abstand Nach dem Anreihen von 15 Modbus-Modulen oder einer maximalen Stromaufnahme von 2 A (AC oder DC) pro Anschluss am Netzgerät muss mit der Versorgungsspannung neu extern angefahren werden.
Material	
Gehäuse	Polyamid 6.6 V0
Anschlussklemmen	Polyamid 6.6 V0
Blende	Polycarbonat
Schutzart (IEC 60529)	
Gehäuse	IP40
Anschlussklemmen	IP20

Datenblatt

MR-DI10

Modbu-Modul mit digitalen Eingängen

Seite 3/4

Artikelnummer
1108311319

2016-11-15

Technische Daten

Anschlussklemmen

Versorgung und Bus	
Anschlussklemme	4-polig
Eindrätig	max. 1,5 mm ²
Feinstdrätig	max. 1,0 mm ²
Aderndurchmesser	0,3 mm bis max. 1,4 mm
Geräteanschluss, digitale Eingänge	
Eindrätig	4 mm ²
Feinstdrätig	2,5 mm ²
Aderndurchmesser	0,3 mm bis max. 2,7 mm
Schutzbeschaltung	Verpolschutz der Betriebsspannung Verpolschutz von Speisung und Bus

Temperaturbereich

Betrieb	-5 °C bis +55 °C
Lagerung	-20 °C bis +70 °C

Anzeige

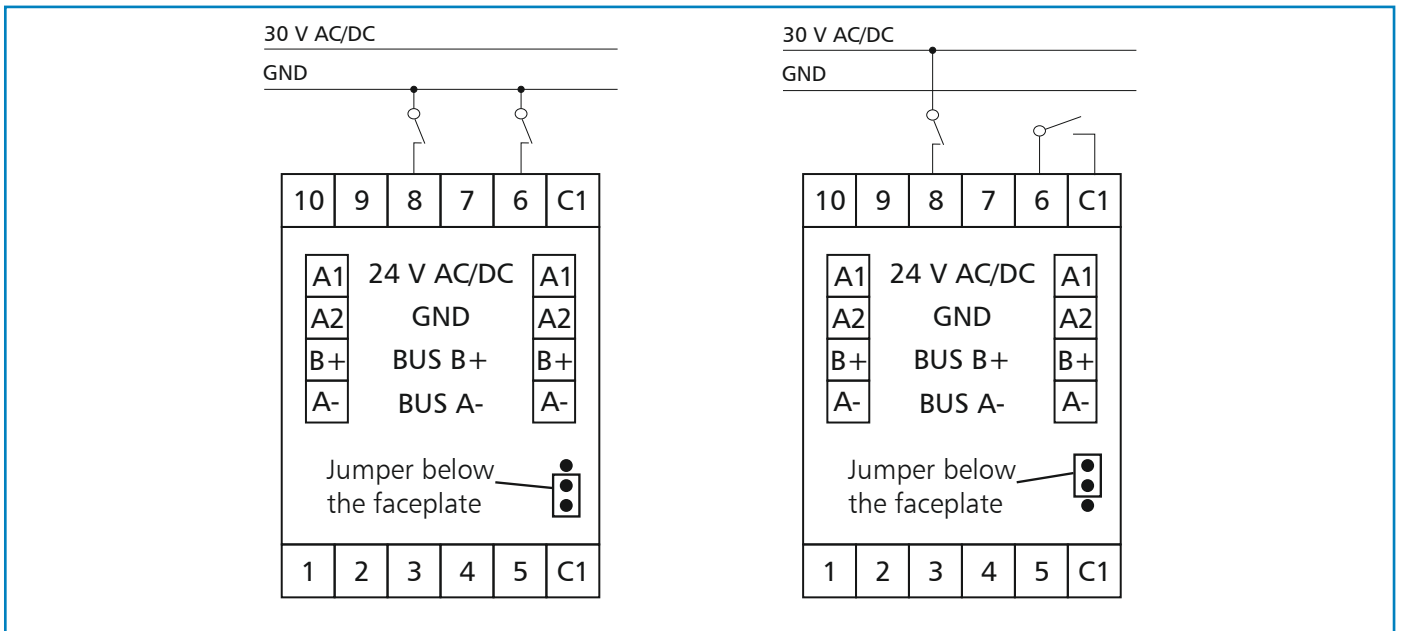
Betrieb und Bustätigkeit	grüne LED
Fehlermeldung	rote LED
Zustand der Eingänge	gelbe LEDs

Weiterführende Dokumentation

Software-Beschreibung Montagehinweis, Zertifikate	Weiterführende Dokumentationen stehen zum Download bereit unter www.metz-connect.com
--	--



Anschlussbeispiele



Maßzeichnung

