

Datenblatt

LF-AO4-IP

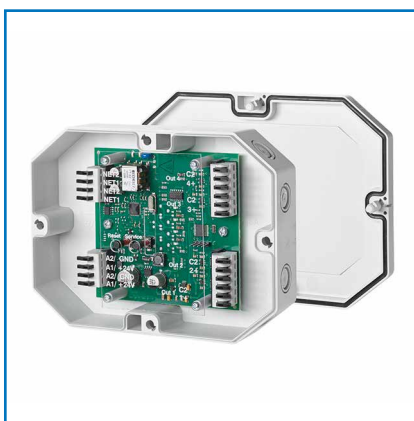
LON-Modul mit analogen Ausgängen

Seite 1/4

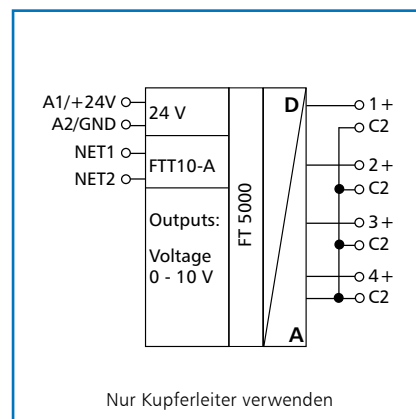
Artikelnummer
11085413IP

2015-03-20

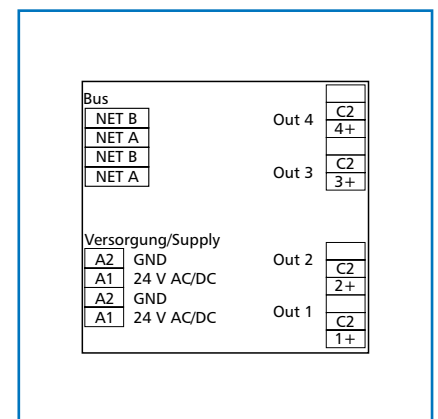
Abbildungen



Prinzipbild



Anschlussbild



Produktbeschreibung

Das LON-Modul mit 4 analogen Ausgängen wurde für dezentrale Schaltaufgaben entwickelt. Es ist geeignet als Stellgrößengeber, z. B. elektrische Lüftungs- und Mischklappen, Ventilstellungen usw.

Die Analogausgänge können durch Netzwerkvariablen SNVT prozentual angesteuert oder auf voreingestellte Spannungswerte eingestellt werden.

Datenblatt
LF-AO4-IP
LON-Modul mit analogen Ausgängen

Seite 2/4
 Artikelnummer
 11085413IP
 2015-03-20

Technische Daten

LON-Schnittstelle	
Übertragung	TP/FT-10 free topology
Neuron	FT5000
Datenformat	Standardnetzwerkvariablen (SNVT)
Übertragungsrate	78 kBit/s
Max. Länge	
Linientopologie	2700 m / 64 Knoten
beliebige Topologie	500 m / 64 Knoten
Verkabelung	Twisted Pair
Versorgung	
Betriebsspannungsbereich	20 bis 28 V AC/DC (SELV)
Stromaufnahme	50 mA (AC) / 20 mA (DC)
Einschaltdauer, relativ	100 %
Wiederbereitschaftszeit	550 ms
Ausgangsseite	
Ausgänge	4x analog
Spannungsausgang	4x 0 bis 10 V DC
Ausgangsstrom	5 mA bei 10 V DC
Auflösung	0,625 mV / Digit
Fehler	100 mV
Gehäuse	
Abmessungen BxHxT	160 x 40,7 x 120 mm
Gewicht	300 g
Einbaulage	beliebig
Montage	direkt auf einem ebenen Untergrund 8 ausbrechbare Öffnungen für M12- und M16-Verschraubungen
Material	
Gehäuse	ASA + Polycarbonat
Anschlussklemmen	Polyamid 6.6 V0
Blende	Polycarbonat
Schutzart (IEC 60529)	
Gehäuse	IP65

© 2014 METZ CONNECT - Technische Änderungen vorbehalten!

Datenblatt
LF-AO4-IP
LON-Modul mit analogen Ausgängen

Seite 3/4
 Artikelnummer
11085413IP
 2015-03-20

Technische Daten

Anschlussklemmen	
Versorgung und Bus	
Anschlussklemme	4-polig
Eindrätig	max. 1,5 mm ²
Feindrätig	max. 1,0 mm ²
Aderndurchmesser	0,3 mm bis max. 1,4 mm
Geräteanschluss, analoge Ausgänge	
Eindrätig	max. 1,5 mm ²
Feindrätig	max. 1,0 mm ²
Aderndurchmesser	0,3 mm bis max. 1,4 mm
Schutzbeschaltung	
	Verpolschutz der Betriebsspannung
	Verpolschutz von Speisung und Bus
Temperaturbereich	
Betrieb	-5 °C bis +55 °C
Lagerung	-20 °C bis +70 °C
Anzeige	
Betrieb	grüne LED
Status (Service)	gelbe LED
Zustand der Ausgänge	gelbe LEDs
Weiterführende Dokumentation	
Software-Beschreibung Montagehinweis, Zertifikate	Weiterführende Dokumentationen stehen zum Download bereit unter www.metz-connect.com



Datenblatt
LF-AO4-IP
LON-Modul mit analogen Ausgängen

Seite 4/4
Artikelnummer
11085413IP
2015-03-20

Maßzeichnung

