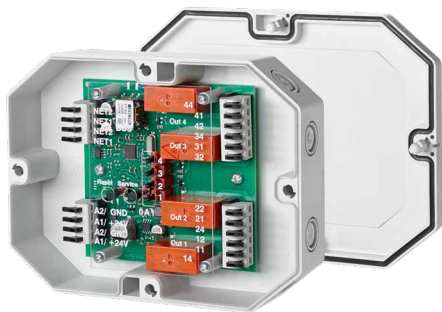


de Montagehinweis für den Installateur

en Mounting note for the installer

fr Notice d'installation pour l'installateur



de Nur Kupferleiter verwenden

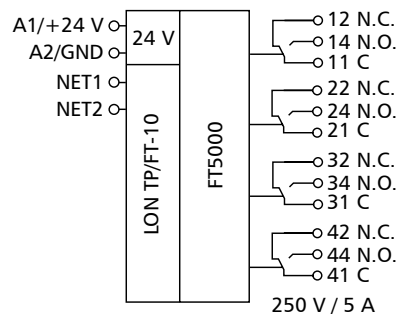
en Use copper conductors only

fr Utiliser uniquement des fils de cuivre

C1|Anschlussbild
Connection diagram
Raccardements

Bus		Ausgänge Outputs	44
NET B			41
NET A			42
NET B			34
NET A			32
NET A			31
Versorgung/Supply		Ausgänge Outputs	22
A2 GND			21
A1 24 V AC/DC			24
A2 GND			12
A1 24 V AC/DC			11
			14

C2|Prinzipbild
Principle diagram
Schéma de principe



de **DEUTSCH**

A| Sicherheitshinweise

! GEFAHR

⚡ Gefahr bedeutet, dass bei Nichtbeachtung Lebensgefahr besteht, schwere Körperverletzungen oder erhebliche Sachschäden auftreten können.

! WARNUNG

! Für die Montage, Inbetriebnahme und den Einsatz des Geräts sind die jeweils länderspezifisch gültigen Arbeitsschutz-, Unfallverhütungs- und Sicherheitsbestimmungen einzuhalten und folgendes zu beachten:

- Facharbeiter oder Installateure werden darauf hingewiesen, dass sie sich vor der Installation oder Wartung der Geräte vorschriftsmäßig entladen müssen.
- Montage-, Wartungs- und Installationsarbeiten an den Geräten dürfen grundsätzlich nur durch qualifiziertes Fachpersonal durchgeführt werden.
- Qualifiziertes Fachpersonal im Sinne dieser Anleitung sind Personen, die mit den beschriebenen Geräten vertraut sind und über eine ihrer Tätigkeit entsprechenden Qualifikation verfügen.

B| Beschreibung

Das LON Modul im IP65-Gehäuse mit 4 digitalen Ausgängen wurde für dezentrale Schaltaufgaben entwickelt. Es ist geeignet zum Schalten elektrischer Komponenten, z. B. Motoren, Schütze, Lampen, Jalousien usw. Hierbei sind die Relaiskontakte durch geeignete lastabhängige Maßnahmen zu schützen. Die Ausgänge können durch Netzwerkvariablen SNVT angesteuert werden. Das Modul verfügt über eine Hand-Bedienenebene, die nur im Configured Mode aktiviert ist. Zusätzlich ist eine einstellbare Wischerfunktion integriert.

C| Technische Daten

Protokoll	TP/FT-10, freie Topologie
Neuron	FT5000
Übertragungsrate	78 KBit/s
Betriebsspannung	24 V AC/DC ± 10 % (SELV)
Stromaufnahme	205 mA (AC) / 67 mA (DC)
Einschaltdauer relativ	100 %
Wiederbereitschaftszeit	550 ms
Ausgänge	4 x Wechsler (4PST)
Ausgang / Schaltspannung	max. 250 V AC
Ausgang / Ein-, Ausschaltstrom	80 A, 20 ms
Ausgang / Dauerstrom	10 A / Ausgang
Ausgang / Summenstrom	max. 25 A / alle Ausgänge
Ausgang / Schalzhäufigkeit	360 Schaltspiele / h
Anzeige	LED grün, gelb
Abmessungen B x H x T	160 x 40,7 x 120 mm
Gewicht	368 g
Betriebstemperaturbereich	-5 °C bis +55 °C
Lagertemperaturbereich	-20 °C bis +70 °C
Schutzart Gehäuse / Klemmen	IP65 / IP20

Beschreibung	LED Anzeige
vorhandene Betriebsspannung	Grüne LED
Status (Service)	Gelbe LED
Ausgang aktiv	Gelbe LED

en **ENGLISH**

A| Safety instructions

! DANGER

⚡ Danger means that non-observance may cause risk of life, grievous bodily harm or heavy material damage.

! WARNING

! Follow the applicable country-specific safety at work rules, the regulations for the prevention of accidents and safety regulations when mounting, bringing into service and using the device and observe the following:

- Technicians and/or installers are informed that they have to electrically discharge themselves as prescribed before installation or maintenance of the devices.
- Only qualified personnel is allowed to do mounting, maintenance and installation work on the devices.
- Qualified personnel in the sense of these instructions are persons who are well versed in the use and installation of such devices and who possess the necessary qualification for their job.

B| Description

The LON module in an IP65 housing with 4 digital outputs was developed for decentralized switching tasks. It is suitable for switching electrical components, such as motors, contactors, lamps, louvers, etc. In this case it is necessary to protect the relay contacts by appropriate load-dependent measures. The outputs can be actuated by SNVT network variables. The module has a manual control activated only in configured mode. In addition, an adjustable wipe function is integrated.

C| Technical Data

Protocol	TP/FT-10, free topology
Neuron	FT5000
Transmission rate	78 KBit/s
Operating voltage	24 V AC/DC ± 10 % (SELV)
Current consumption	205 mA (AC) / 67 mA (DC)
Relative duty cycle	100 %
Recovery time	550 ms
Outputs	4 changeover contacts (4PST)
Output / switching voltage	max. 250 V AC
Output / switch-on, switch-off current	80 A, 20 ms
Output / continuous current	10 A / output
Output / total current	max. 25 A / all outputs
Output / switching frequency	360 cycles/h
Display	Green and yellow LED
Dimensions (W x H x D)	160 x 40.7 x 120 mm
Weight	368 g
Operating temperature range	-5 °C to +55 °C
Storage temperature range	-20 °C to +70 °C
Ingress protection for housing / terminal blocks	IP65 / IP20

Description	LED display
Operating voltage is present	Green LED
Status (service)	Yellow LED
Output active	Yellow LED

fr **FRANÇAIS**

A| Avis de sécurité

! DANGER

⚡ Danger signifie que de la non observation des consignes peut entraîner un risque mortel ou des dommages matériels importants.

! AVERTISSEMENT

! Pour le montage, la mise en service et l'utilisation de l'appareil il faut respecter les règlements en vigueur selon le pays concernant la protection au travail, la prévention des accidents et la sécurité et de respecter aussi les avis suivants :

- Des travailleurs qualifiés ou installateurs sont avertis qu'il est nécessaire de se décharger correctement de l'électricité avant d'installer ou d'entretenir l'appareil.
- Seul du personnel qualifié est autorisé à effectuer le montage et l'installation, voir paragraphe personnel qualifié.
- Du personnel qualifié au sens de ces instructions sont des personnes qui sont familières avec les appareils décrits et dont les qualifications professionnelles sont en rapport avec leur travail.

B| Description

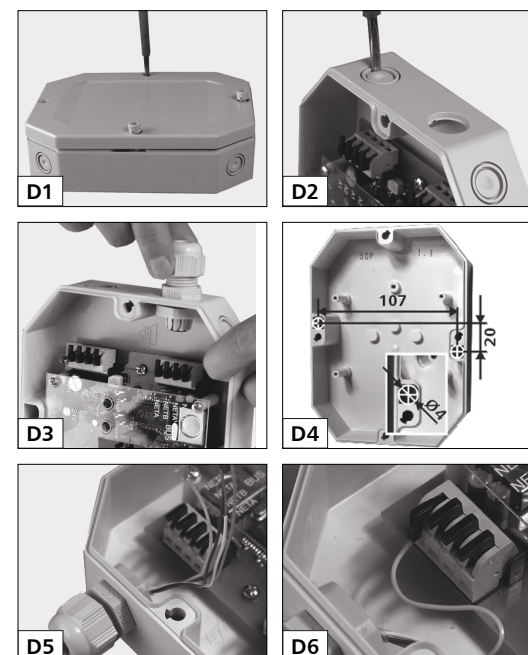
Le module LON dans un boîtier IP65 avec 4 sorties numériques a été conçu pour les tâches de commutation décentralisées. Il convient pour commuter des composants électriques, par ex. des moteurs, des contacteurs, des lampes, des persiennes etc. A ce sujet il faut protéger les contacts relais par des mesures appropriées en fonction de la charge. Les sorties peuvent être adressées via des variables de réseau SNVT. Le module dispose d'un niveau de commande manuelle qui est activé uniquement en « Configured Mode ». De plus, une temporisation à impulsions réglable est intégrée.

C| Données techniques

Protocole	TP/FT-10, topologie libre
Neuron	FT5000
Vitesse de transmission	78 kbit/s
Tension de service	24 V CA/CC ± 10 % (SELV)
Consommation électrique	205 mA (CA) / 67 mA (CC)
Taux de marche relatif	100 %
Temps de récupération	550 ms
Sorties	4, inverseurs (4PST)
Sortie / tension de commutation	250 V CA maxi.
Sortie / courant de démarrage/de déclenchement	80 A, 20 ms
Sortie / courant continu	10 A / sortie
Sortie / courant résiduel	25 A maxi. / toutes les sorties
Sortie / fréquence de commutation	360 cycles de fonctionnement/h
Affichage	DEL verte, jaune
Dimensions L x H x P	160 x 40,7 x 120 mm
Poids	368 g
Plage des températures de service	de -5 °C à +55 °C
Plage des températures de stockage	de -20 °C à +70 °C
Indice de protection boîtier/ borniers	IP65 / IP20

Description	Affichage par DEL
Tension d'alimentation présente	DEL verte
Statut (service)	DEL jaune
Sortie active	DEL jaune

D|



D| Montage

- D1 Bajonettsschrauben lösen, Gehäusedeckel abnehmen.
 D2 Kabelöffnung(en) ausbrechen (innerer Ring für M12-, äußerer für M16-Verschraubung).
 D3 Verschraubung einsetzen.
 D4 Bohrlöcher anzeichnen, bohren, Gehäuse mit 2 Schrauben auf ebenem, glatten Untergrund befestigen (Schraube 3,5 x ca. 30 mm).

Anschluss

! GEFAHR

! Lebensgefahr durch Stromschlag!
 Vor Arbeiten an stromführenden Teilen elektrische Leitungen spannungsfrei schalten.

- D5 Kunststoffmantel des Kabels 7 - 8 cm entfernen, Kabel durch die Verschraubung ins Gehäuse führen, Verschraubung zudrehen.
 D6 Adern 7 mm abisolieren, (Litzenleiter mit Aderendhülse versehen), in Klemmkörper einführen und Hebel herunterdrücken.
- Für Anschluss siehe Seite 1, C1| Anschlussbild und C2| Prinzipbild.
 - Gehäusedeckel aufsetzen und verschließen.

E| Einstellung der Ausgänge

- Für alle Ausgänge (1-4) kann mit dem entsprechenden Kippschalter die Steuerung der Ausgänge eingestellt werden. Die LED zeigen den jeweiligen Schaltzustand der Ausgänge an.
 Ausgang aktiv = LED leuchtet
 Ausgang inaktiv = LED leuchtet nicht
- Beispiel ① Einstellung: Manuell (Stellung 1)
 Der Ausgang ist aktiv (LED leuchtet).
 Befehle der Steuerung werden ignoriert.
- Beispiel ② Einstellung: Automatik (Stellung A)
 Das Relais erhält die Befehle von der Steuerung.
 Die LED leuchtet je nach Schaltzustand.
- Beispiel ③ Einstellung: Manuell (Stellung 0)
 Der Ausgang ist inaktiv (LED leuchtet nicht).
 Befehle der Steuerung werden ignoriert.

i HINWEIS

Zusätzliche Informationen und Dokumentationen stehen zum Download unter www.metz-connect.com bereit.



D| Mounting

- D1 Loosen the bayonet screws, remove the housing cover.
 D2 Break out the cable openings (inner ring for M12, outer ring for M16 cable gland).
 D3 Insert the cable gland.
 D4 Mark the drill holes, drill the holes and fix the housing with 2 screws on an even, smooth surface (screw 3.5 x approx. 30 mm).

Connection

! DANGER

! Risk of death by electric shock!
 Switch off all electrical power supply before starting work on energized parts.

- D5 Remove the plastic sheath of the cable by approx. 2.8 to 3.2 in. (7 to 8 cm), insert the cable through the cable gland into the housing and tighten the cable gland.
 D6 Strip the wires by 0.3 in. (7 mm), (put a wire end sleeve on stranded wires), insert them into the terminal body and press the lever down.
- See page 1, C1| connection diagram and C2| principle diagram.
 - Put the housing cover on and close it.

E| Setting the outputs

- The control of the outputs can be set for all outputs (1-4) with the respective toggle switch.
 The LEDs indicate the respective switching state of the outputs.
 Output active = LED is lighting
 Output inactive = LED is not lighting
- Exmple ① Setting: Manual mode (position 1)
 The output is active (LED is lighting).
 Commands of the controller are ignored.
- Example ② Setting: Automatic mode (position A)
 The relay receives the commands from the controller.
 The LED is lighting depending on the switching state.
- Example ③ Setting: Manual mode (position 0)
 The output is inactive (LED is not lighting).
 Commands of the controller are ignored.

i NOTE

More detailed information and documentations are available as download at www.metz-connect.com



D| Montage

- D1 Déserrer les vis à baïonnette, enlever le couvercle du boîtier.
 D2 Défoncer les entrées de câble (l'anneau intérieur pour presse-étoupe M12, l'anneau extérieur pour M16).
 D3 Insérer le presse-étoupe.
 D4 Marquer les trous à percer, les percer, fixer le boîtier avec deux vis sur une surface plane et lisse (vis 3,5 x env. 30 mm).

Raccordement

! DANGER

! Danger de mort par choc électrique !
 Avant toute intervention sur des pièces conductrices, mettre des lignes électriques hors tension.

- D5 Enlever la gaine du câble d'environ 7 à 8 cm, introduire le câble par le presse-étoupe au boîtier, serrer le presse-étoupe.
 D6 Dénuder les fils de 7 mm, (poser un embout sur des fils multibrins), les insérer dans les serres-fils et baisser le levier.
- Voir page 1, C1| raccordements et C2| schéma de principe.
 - Poser le couvercle du boîtier et le visser.

E| Réglage des sorties

- La commande des sorties peut être réglé pour tous sorties (1-4) avec le commutateur à bascule respectif.
 Les DEL affichent l'état de commutation respectif des sorties.
 Sortie active = la DEL est allumée
 Sortie inactive = la DEL n'est pas allumée
- Exemple ① Réglage : Mode manuel (position 1)
 La sortie est active (la DEL est allumée).
 Les ordres de la commande sont ignorés.
- Exemple ② Réglage : mode automatique (position A)
 Le relais reçoit les ordres de la commande.
 La DEL luit suivant l'état de commutation.
- Exemple ③ Réglage : Mode manuel (position 0)
 La sortie est inactive (la DEL est allumée).
 Les ordres de la commande sont ignorés.

i NOTICE

Informations et documentations supplémentaires sont disponibles pour téléchargement à www.metz-connect.com.

