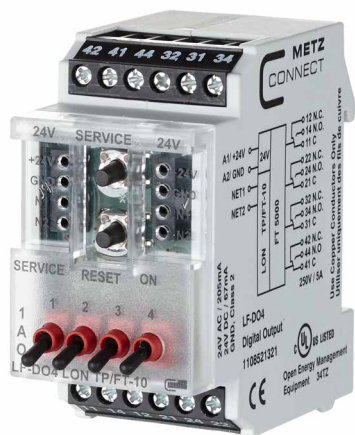


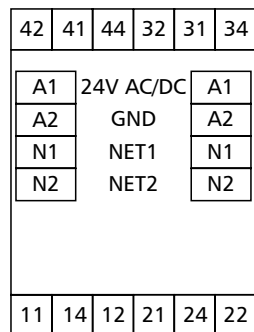
- de Montagehinweis für den Installateur
- en Mounting note for the installer
- fr Notice d'installation pour l'installateur



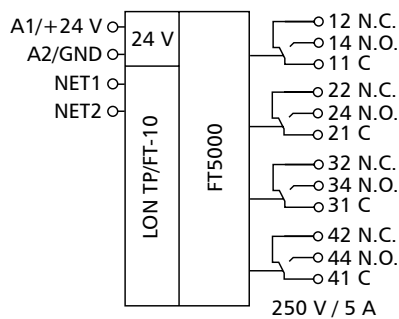
Open Energy Management Equipment 34T2

- de Nur Kupferleiter verwenden
- en Use copper conductors only
- fr Utiliser uniquement des fils de cuivre

C1|Anschlussbild
Connection diagram
Raccordements



C2|Prinzipbild
Principle diagram
Schéma de principe



de **DEUTSCH**

A| Sicherheitshinweise

GEFAHR

Gefahr bedeutet, dass bei Nichtbeachtung Lebensgefahr besteht, schwere Körperverletzungen oder erhebliche Sachschäden auftreten können.

WARNUNG

Für die Montage, Inbetriebnahme und den Einsatz des Geräts sind die jeweils länderspezifisch gültigen Arbeitsschutz-, Unfallverhütungs- und Sicherheitsbestimmungen einzuhalten und folgendes zu beachten:

- Facharbeiter oder Installateure werden darauf hingewiesen, dass sie sich vor der Installation oder Wartung der Geräte vorschriftsmäßig entladen müssen.
- Montage-, Wartungs- und Installationsarbeiten an den Geräten dürfen grundsätzlich nur durch qualifiziertes Fachpersonal durchgeführt werden.
- Qualifiziertes Fachpersonal im Sinne dieser Anleitung sind Personen, die mit den beschriebenen Geräten vertraut sind und über eine ihrer Tätigkeit entsprechenden Qualifikation verfügen.

B| Beschreibung

Das LON Modul mit 4 digitalen Ausgängen wurde für dezentrale Schaltaufgaben entwickelt. Es ist geeignet zum Schalten elektrischer Komponenten, z. B. Motoren, Schütze, Lampen, Jalousien usw. Hierbei sind die Relaiskontakte durch geeignete lastabhängige Maßnahmen zu schützen. Die Ausgänge können durch Netzwerkvariablen SNVT angesteuert werden. Das Modul verfügt über eine Hand-Bedienebene, die nur im Configured Mode aktiviert ist. Zusätzlich ist eine einstellbare Wischerfunktion integriert. Geeignet zur dezentralen Montage auf Tragschiene TH35 nach IEC 60715 in Elektroverteilern.

C| Technische Daten

Protokoll	TP/FT-10, freie Topologie
Neuron	FT5000
Übertragungsrate	78 KBit/s
Betriebsspannung	24 V AC/DC ± 10 % (SELV)
Stromaufnahme	205 mA (AC) / 67 mA (DC)
Einschaltdauer relativ	100 %
Wiederbereitschaftszeit	550 ms
Ausgänge	4 x Wechsler (4PDT)
Ausgang / Schaltspannung	max. 250 V AC
Ausgang / Dauerstrom	5 A / Ausgang
Ausgang / Summenstrom	max. 12 A / alle Ausgänge
Ausgang / Schalthäufigkeit	360 Schaltspiele / h
Anzeige	LED grün, gelb
Abmessungen B x H x T	35 x 69,3 x 60 mm
Gewicht	95 g
Betriebstemperaturbereich	-5 °C bis +55 °C
Lagertemperaturbereich	-20 °C bis +70 °C
Schutzart Gehäuse / Klemmen	IP40 / IP20

Beschreibung	LED Anzeige
vorhandene Betriebsspannung	Grüne LED
Status (Service)	Gelbe LED
Ausgang aktiv	Gelbe LED

en **ENGLISH**

A| Safety instructions

DANGER

Danger means that non-observance may cause risk of life, grievous bodily harm or heavy material damage.

WARNING

Follow the applicable country-specific safety at work rules, the regulations for the prevention of accidents and safety regulations when mounting, bringing into service and using the device and observe the following:

- Technicians and/or installers are informed that they have to electrically discharge themselves as prescribed before installation or maintenance of the devices.
- Only qualified personnel is allowed to do mounting, maintenance and installation work on the devices.
- Qualified personnel in the sense of these instructions are persons who are well versed in the use and installation of such devices and who possess the necessary qualification for their job.

B| Description

The LON module with 4 digital outputs was developed for decentralized switching tasks. It is suitable for switching electrical components, such as motors, contactors, lamps, louvers, etc. In this case it is necessary to protect the relay contacts by appropriate load-dependent measures. The outputs can be actuated by SNVT network variables. The module has a manual control activated only in configured mode. In addition, an adjustable wipe function is integrated. Suitable for decentralized mounting on DIN TH35 rail according to IEC 60715 in electrical distribution cabinets.

C| Technical Data

Protocol	TP/FT-10, free topology
Neuron	FT5000
Transmission rate	78 KBit/s
Operating voltage	24 V AC/DC ± 10 % (SELV)
Current consumption	205 mA (AC) / 67 mA (DC)
Relative duty cycle	100 %
Recovery time	550 ms
Outputs	4 changeover contacts (4PDT)
Output / switching voltage	max. 250 V AC
Output / continuous current	5 A / output
Output / total current	max. 12 A / all outputs
Output / switching frequency	360 cycles/h
Display	Green and yellow LED
Dimensions (W x H x D)	35 x 69.3 x 60 mm
Weight	95 g
Operating temperature range	-5 °C to +55 °C
Storage temperature range	-20 °C to +70 °C
Ingress protection for housing / terminal blocks	IP40 / IP20

Description	LED display
Operating voltage is present	Green LED
Status (service)	Yellow LED
Output is active	Yellow LED

fr **FRANÇAIS**

A| Avis de sécurité

DANGER

Danger signifie que de la non observation des consignes peut entraîner un risque mortel ou des dommages matériels importants.

AVERTISSEMENT

Pour le montage, la mise en service et l'utilisation de l'appareil il faut respecter les règlements en vigueur selon le pays concernant la protection au travail, la prévention des accidents et la sécurité et de respecter aussi les avis suivants :

- Des travailleur qualifiés ou installateurs sont avertis qu'il est nécessaire de se décharger correctement de l'électricité avant d'installer ou d'entretenir l'appareil.
- Seul du personnel qualifié est autorisé à effectuer le montage et l'installation, voir paragraphe personnel qualifié.
- Du personnel qualifié au sens de ces instructions sont des personnes qui sont familiers avec les appareils décrits et dont le qualifications professionnelles sont en rapport avec leur travail.

B| Description

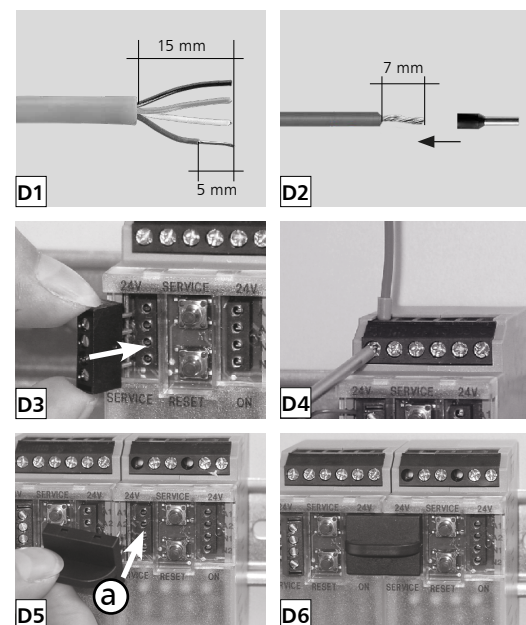
Le module LON avec 4 sorties numériques a été conçu pour les tâches de commutation décentralisées. Il convient pour commuter des composants électriques, par ex. des moteurs, des contacteurs, des lampes, des persiennes etc. A ce sujet il faut protéger les contacts relais par des mesures appropriées en fonction de la charge. Les sorties peuvent être adressées via des variables de réseau SNVT. Le module dispose d'une fonction de commande manuelle qui est activée uniquement en « Configured Mode ». De plus, une temporisation à impulsions réglable est intégrée. Convient au montage décentralisé sur rail DIN TH35 selon IEC 60715 dans des répartiteurs électriques.

C| Données techniques

Protocole	TP/FT-10, topologie libre
Neuron	FT5000
Vitesse de transmission	78 kbit/s
Tension de service	24 V CA/CC ± 10 % (SELV)
Consommation électrique	205 mA (CA) / 67 mA (CC)
Taux de marche relatif	100 %
Temps de récupération	550 ms
Sorties	4, inverseurs (4PDT)
Sortie / tension de commutation	250 V CA maxi.
Sortie / courant continu	5 A / sortie
Sortie / courant résiduel	12 A maxi. / toutes les sorties
Sortie / fréquence de commutation	360 cycles de fonctionnement/h
Affichage	DEL verte, jaune
Dimensions L x H x P	35 x 69,3 x 60 mm
Poids	95 g
Plage des températures de service	de -5 °C à +55 °C
Plage des températures de stockage	de -20 °C à +70 °C
Indice de protection boîtier/ borniers	IP40 / IP20

Description	Affichage par DEL
Tension d'alimentation présente	DEL verte
Statut (service)	DEL jaune
Sortie active	DEL jaune

D|



de DEUTSCH

D| Vorbereitung und Anschluss

- D1 Kabelvorbereitung Busanschluss**
Kabelmantel 15 mm abisolieren.
Adern 5 mm abisolieren.
Litzenleiter mit passenden Aderendhülsen versehen.
- D2 Kabelvorbereitung Geräteanschluss**
Adern 7 mm abisolieren.
Litzenleiter mit passender Aderendhülse versehen.

! GEFAHR

! Lebensgefahr durch Stromschlag!
Vor Arbeiten an stromführenden Teilen elektrische Leitungen spannungsfrei schalten.

- D3 Busanschluss & D4 Geräteanschluss**
Für Anschluss siehe Seite 1, C1| Anschlussbild und C2| Prinzipbild.
Adern in die entsprechende Klemmenöffnung einführen und mit Schraubendreher fixieren.
- D5 Anschluss bei Reihenmontage**
- D6**
Das Modul ist ohne Abstand anreihbar.
Bei Reihenmontage Brückenstecker (a) aufstecken, er verbindet Bus- und Versorgungsspannung bei nebeneinander montierten Modulen.

i HINWEIS

Am Einspeisepunkt der mit Brückenstecker angereichten Geräte darf ein Strom von max. 2 A fließen.

en ENGLISH

D| Preparation and Connection

- D1 Cable preparation for bus connection**
Strip the cable sheath by 15 mm.
Strip wires by 5 mm.
Put on appropriate wire end sleeves to stranded wires.
- D2 Cable preparation for device connection**
Strip wires by 7 mm.
Put on appropriate wire end sleeves to stranded wires.

! DANGER

! Risk of death by electric shock!
Switch off all electrical power supply before starting work on energized parts.

- D3 Bus connection & D4 device connection**
See page 1 C1| connection diagram and C2| principle diagram.
Insert the wires into the respective contacts and fix them with a screw driver.
- D5 Connection for side-by-side mounting**
- D6**
The module is suitable for side-by-side mounting without space.
Plug on the jumper (a) when mounting the modules side-by-side, the jumper connects bus and supply voltage of the side-by-side mounted modules.

i NOTE

A current of max 2 amps is allowed to flow at the feed point of the devices connected by jumper.

fr FRANÇAIS

D| Préparation et Raccordement

- D1 Préparation du câble pour raccordement du bus**
Dénuder la gaine de câble de 15 mm.
Dénuder les fils de 5 mm.
Poser des embouts appropriés sur les fils multibrins.
- D2 Préparation du câble pour raccordement de l'appareil**
Dénuder les fils de 7 mm.
Poser des embouts appropriés sur les fils multibrins.

! DANGER

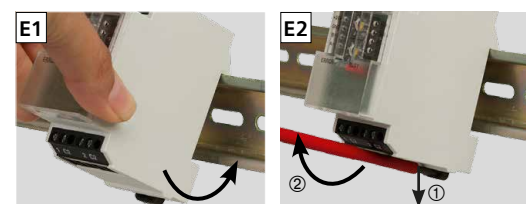
! Danger de mort par choc électrique !
Avant toute intervention sur des pièces conductrices, mettre des lignes électriques hors tension.

- D3 Raccordement du bus & D4 raccordement de l'appareil**
Voir page 1, C1| raccords et C2| schéma de principe.
Insérer les fils dans les contacts respectifs et les fixer avec un tournevis.
- D5 Raccordement pour montage côte à côte**
- D6**
Le module peut être monté côte à côte sans espace.
Enficher le cavalier (a) dans les modules montés côte à côte, il relie la tension de bus et d'alimentation des modules montés côte à côte.

i NOTICE

Le courant circulant au point d'alimentation des appareils raccordés par cavalier ne doit pas dépasser 2 A.

E|



E| Montage & Demontage

- Zum Einbau in Elektroverteiler oder Kleingehäuse
- E1** Das Gerät kann auf eine Tragschiene TH35 nach IEC 60715 aufgerastet werden.
- E2** Zur Demontage Entriegelungshebel mit einem Schraubendreher ① lösen und Gerät nach vorne abheben ②.
- Die Zugänglichkeit des Geräts zum Betreiben, Prüfen, Besichtigen und Warten muss sichergestellt sein.

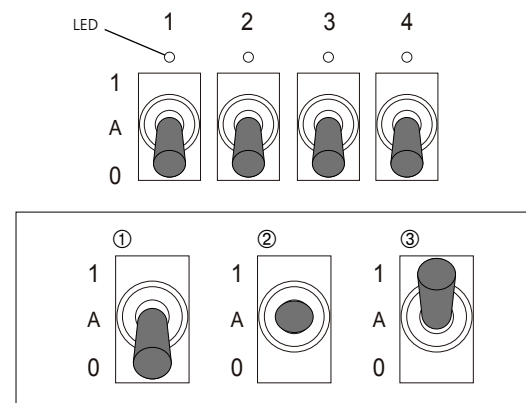
E| Mounting & dismounting

- Suitable for installation in electrical distribution cabinets or small electrical enclosures.
- E1** The device can be snapped on a rail TH35 according to IEC 60715.
- E2** For dismounting release the unlocking lever with a screwdriver ① and remove the device to the front ②.
- The device has to be accessible for operating, testing, inspection and maintenance.

E| Montage & démontage

- Se monte aux répartiteurs électriques ou petits boîtiers.
- E1** L'appareil peut être encliqueté sur un rail TH35 selon IEC 60715.
- E2** Pour démonter débloquer le levier de déblocage avec un tournevis ① et retirer l'appareil vers l'avant ②.
- L'accès à l'appareil pour service, contrôle, inspection et entretien doit être assuré.

F|



F| Einstellung der Ausgänge

- Für die Ausgänge (1-4) kann mit dem entsprechenden Kippschalter die Steuerung der Ausgänge eingestellt werden. Die LEDs zeigen den jeweiligen Schaltzustand der Ausgänge an.
Ausgang aktiv = LED leuchtet
Ausgang inaktiv = LED leuchtet nicht
- Beispiel ① Einstellung: Manuell (Stellung 0)
Der Ausgang ist inaktiv (LED leuchtet nicht).
Befehle der Steuerung werden ignoriert.
- Beispiel ② Einstellung: Automatik (Stellung A)
Das Relais erhält die Befehle von der Steuerung.
Die LED leuchtet je nach Schaltzustand.
- Beispiel ③ Einstellung: Manuell (Stellung 1)
Der Ausgang ist aktiv (LED leuchtet).
Befehle der Steuerung werden ignoriert.

F| Setting of the outputs

- The control of the outputs (1 - 4) can be set with the respective toggle switch.
The LEDs indicate the respective switching state of the outputs.
Output active = LED is lighting
Output inactive = LED is not lighting
- Example ① Setting: Manual mode (position 0)
The output is inactive (LED is not lighting).
Commands of the controller are ignored.
- Example ② Setting: Automatic mode (position A)
The relay receives the commands from the controller.
The LED is lighting depending on the switching state.
- Example ③ Setting: Manual mode (position 1)
The output is active (LED is lighting).
Commands of the controller are ignored.

F| Réglage des sorties

- La commande des sorties peut être réglée pour les sorties (1 à 4) avec le commutateur à bascule respectif.
Les DEL affichent l'état de commutation respectif des sorties.
Sortie active = la DEL est allumée
Sortie inactive = la DEL n'est pas allumée
- Exemple ① Réglage : Mode manuel (position 0)
La sortie est inactive (la DEL n'est pas allumée).
Les ordres de la commande sont ignorés.
- Exemple ② Réglage : mode automatique (position A)
Le relais reçoit les ordres de la commande.
La DEL luit suivant l'état de commutation.
- Exemple ③ Réglage : Mode manuel (position 1)
La sortie est active (la DEL est allumée).
Les ordres de la commande sont ignorés.

i HINWEIS

Zusätzliche Informationen und Dokumentationen stehen zum Download unter www.metz-connect.com bereit.

i NOTE

More detailed information and documentations are available as download at www.metz-connect.com

i NOTICE

Informations et documentations supplémentaires sont disponibles pour téléchargement à www.metz-connect.com.