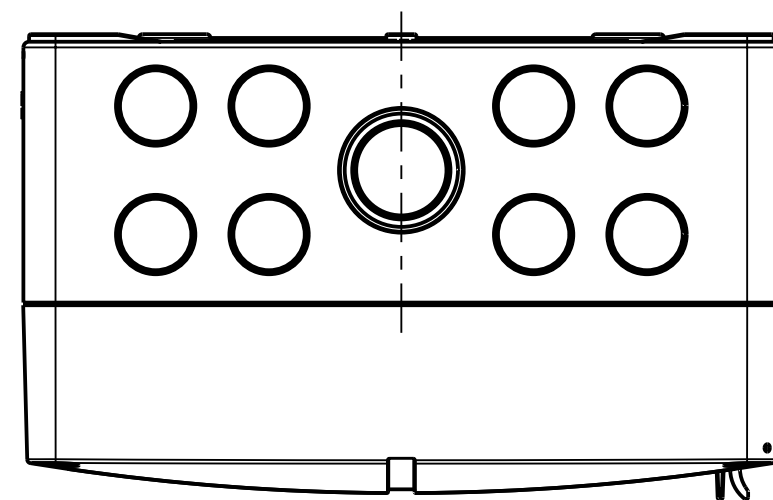
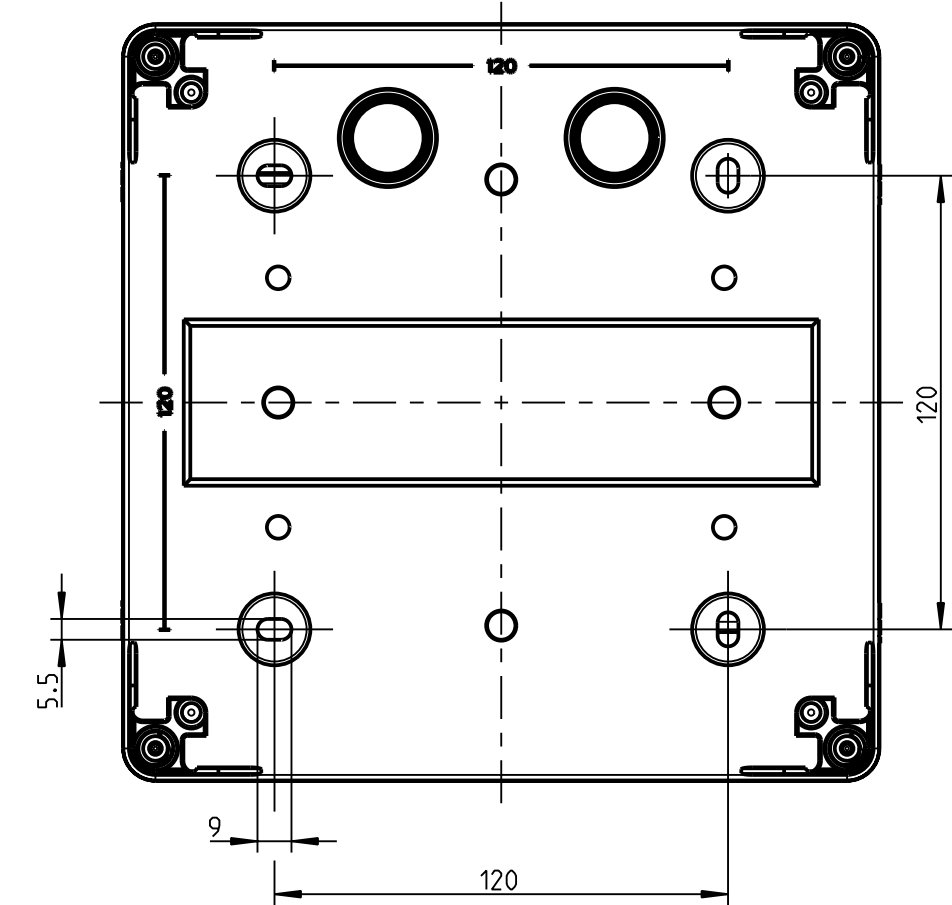
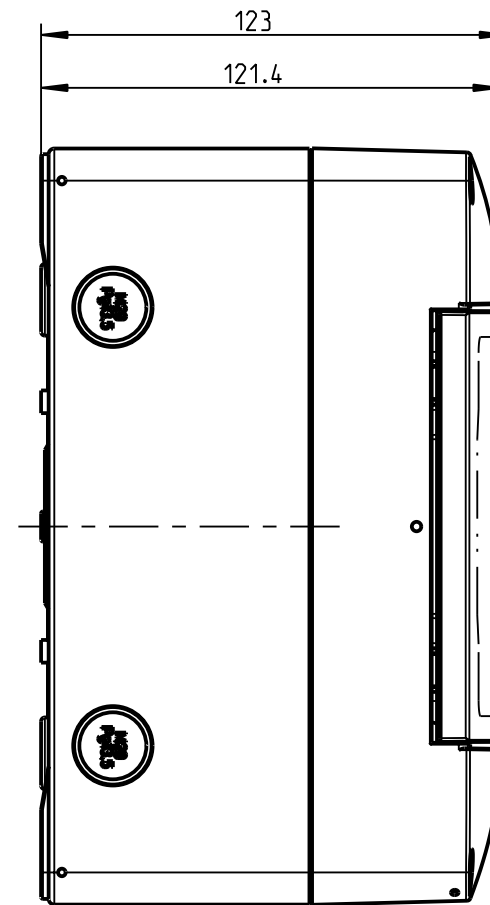
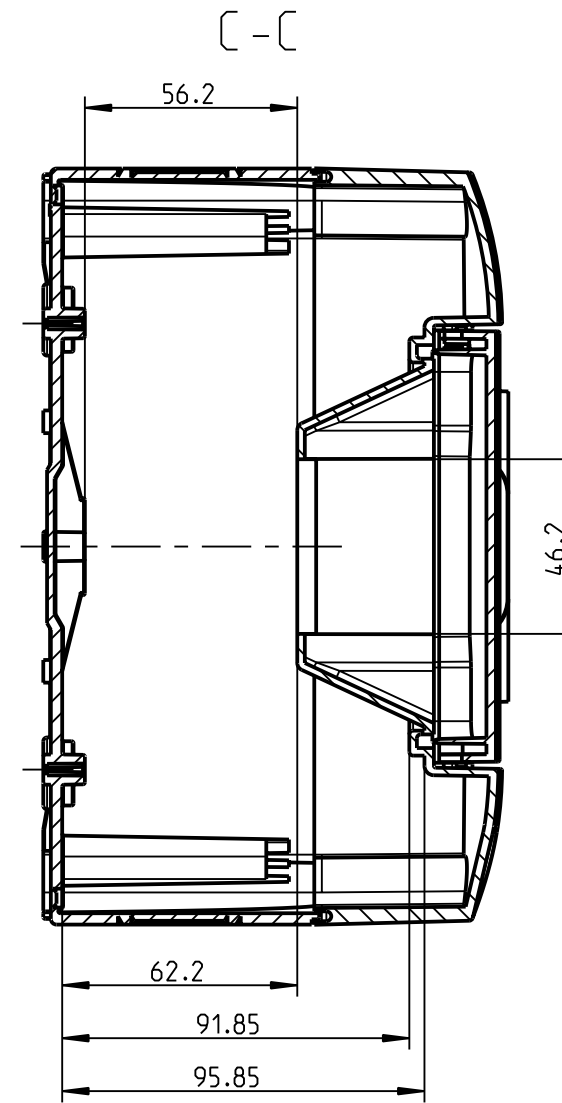
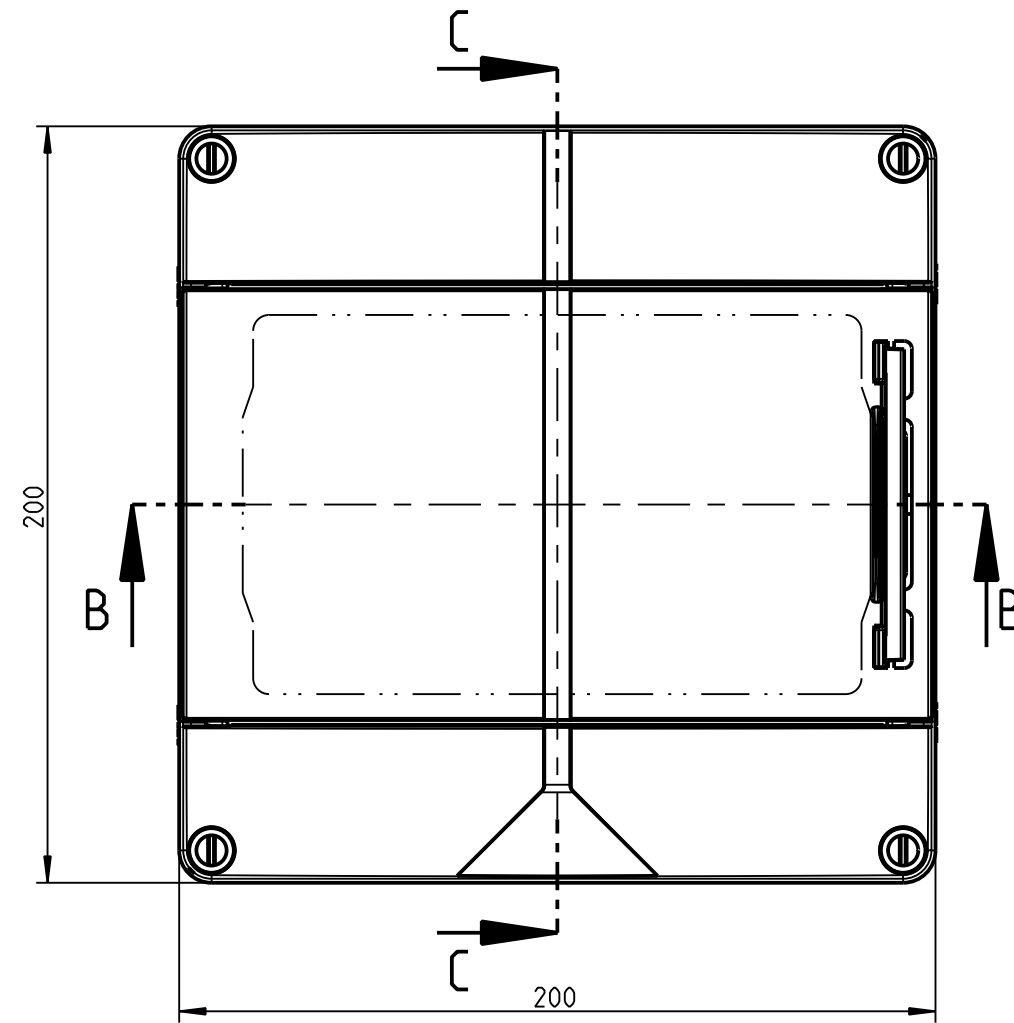
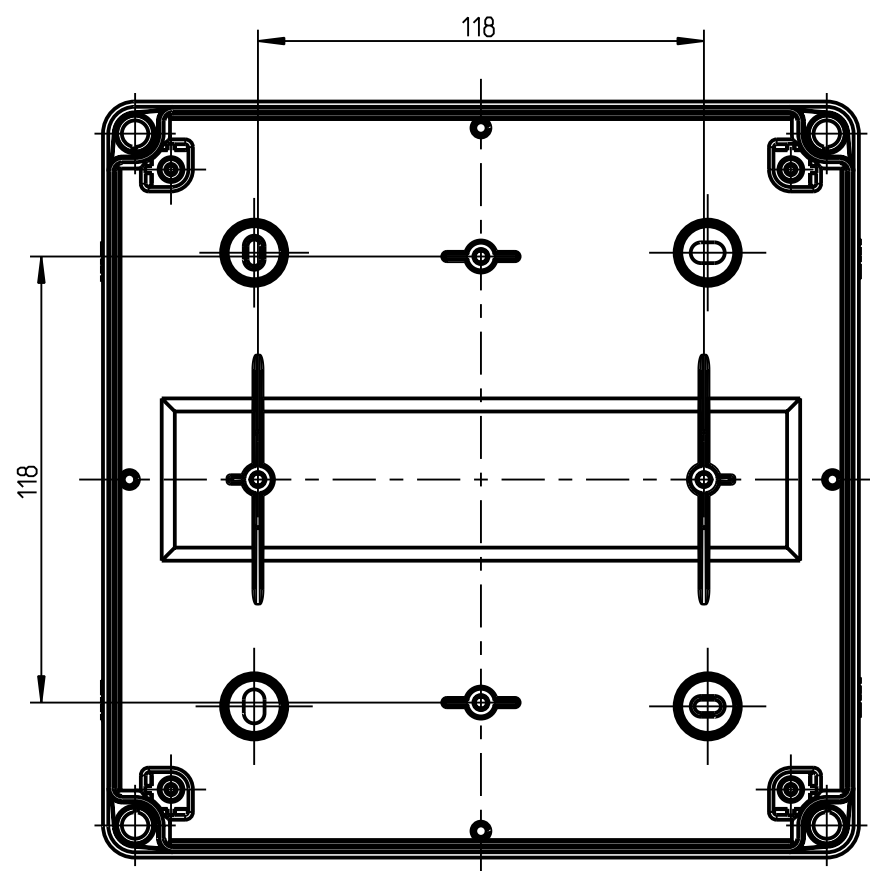


2:5

Innenansicht



Schutzvermerk nach DIN 34 beachten!	(Verwendungsbereich)		(Zul. Abw.)	(Oberflaeche)	Masstab 1:2	(Volumen in cm ³) 594.499
					(Werkstoff, Halbzeug)	
	<small>Weitergabe sowie Vervielfaeltigung dieser Unterlage, Verwertung und Mitteilung ihres Inhalts nicht gestattet, soweit nicht ausdruercklich zugestanden. Zuwiderhaendungen verpflichten zu Schadensersatz. Alle Rechte fuer den Fall der Patenterteilung oder Gebrauchsmuster-eintragung vorbehalten.</small>		Datum	Name	(Benennung)	
			Bearb. 18.08.04	mbh	Massblatt	
Gepr. 16.09.15			Oll	AKe 09		
		Vers.		(Zeichnungsnummer)		Blatt
		Status		M-735-509-01		1
				(Ersatz fuer:)		Bl.
1	M 122/15	16.09.15	JSw	spelsberg		
Zust.	Aenderung	Datum	Name (Urspr.)			
				(Dateiname Modell:) M-735-509-01-3791		(Dateiname Zeichnung:) M-735-509-01-3795